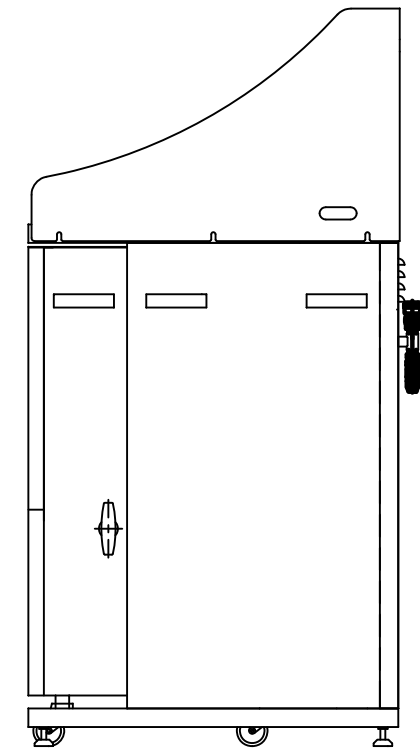
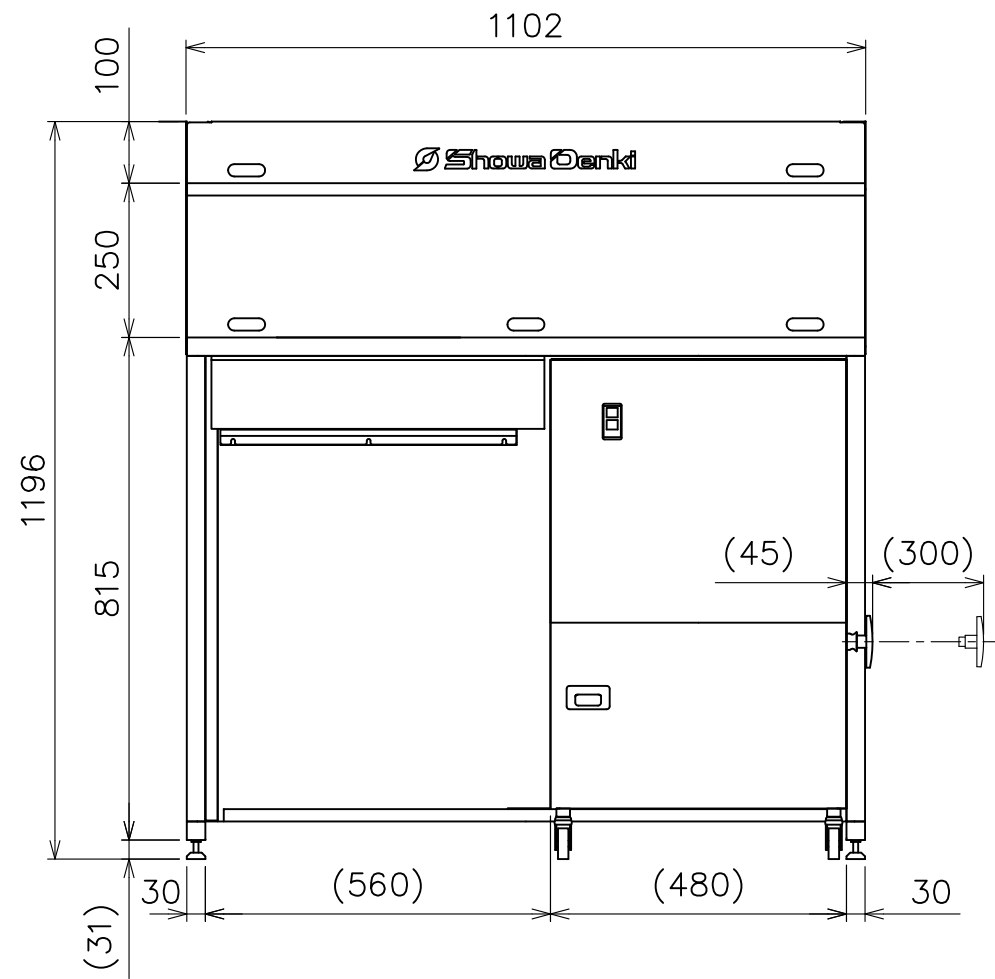
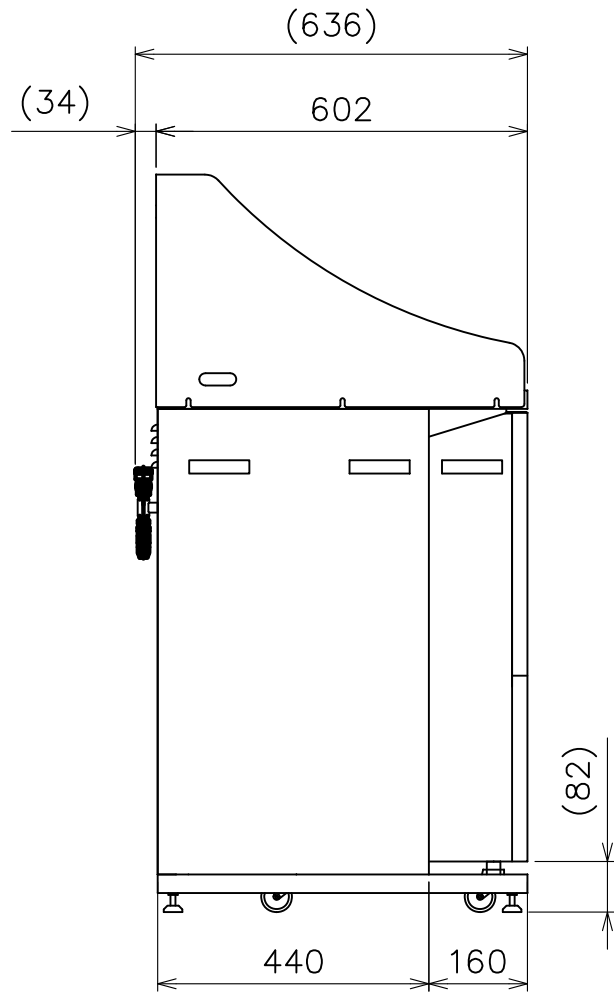
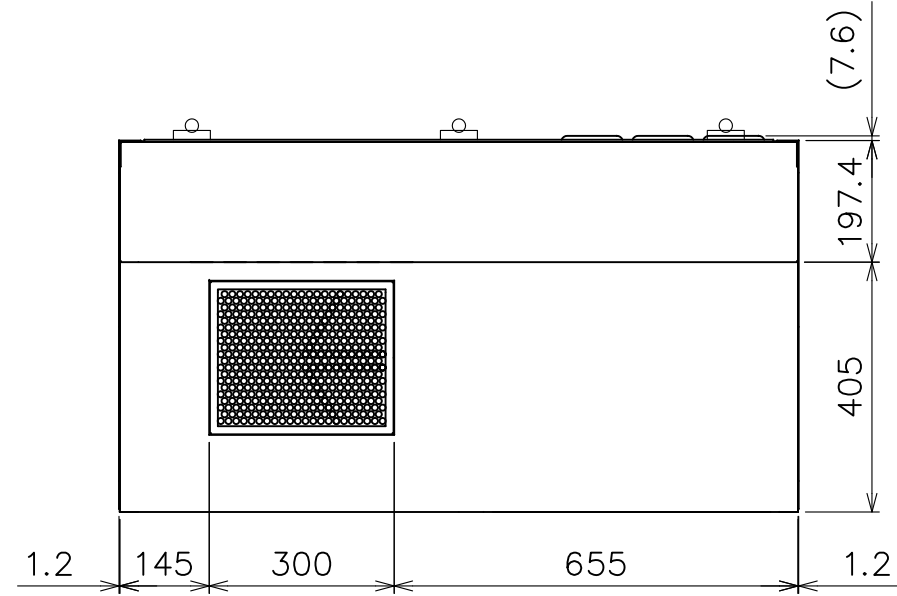


付属品
吸込調整ゴム板



図歴	△x			
	△x			
	△x			
	変更日		変更内容	変更

作成 DRAW	T.KITAGAWA	作成日 DATE	2017/12/05
尺度 SCALE	1:12	品名 TYPE	WRM-H04S-D
確認 CONFIRM	N.MIKI	図名 TITLE	外形寸法図
承認 APPROVE	H.SUGIMOTO	図番 DRAWING NO.	VFAA11A-092
昭和電機株式会社 伊賀工場 SHOWA DENKI CO.,LTD IGA FACTORY			