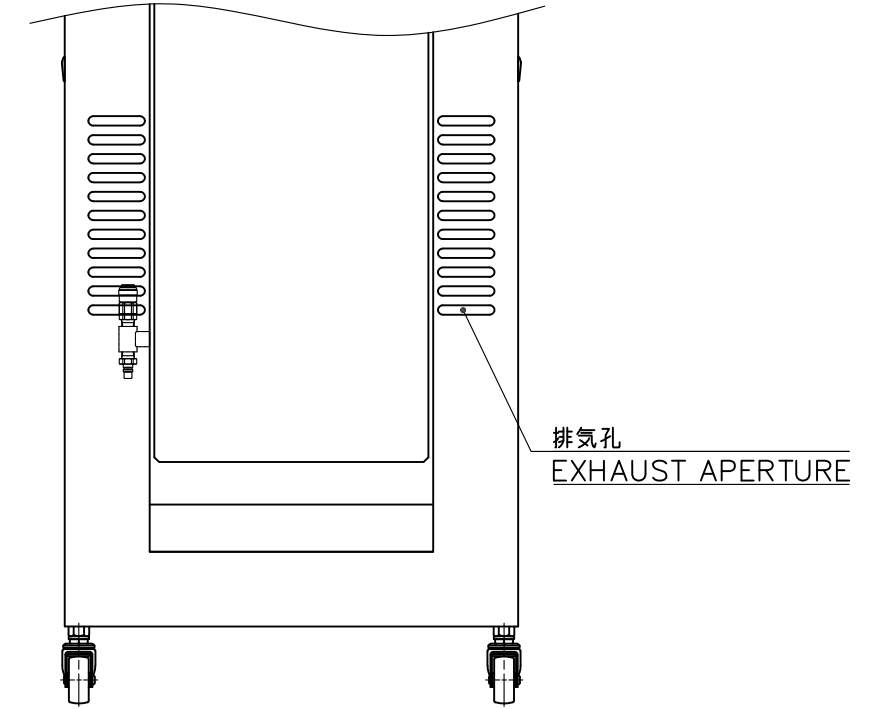
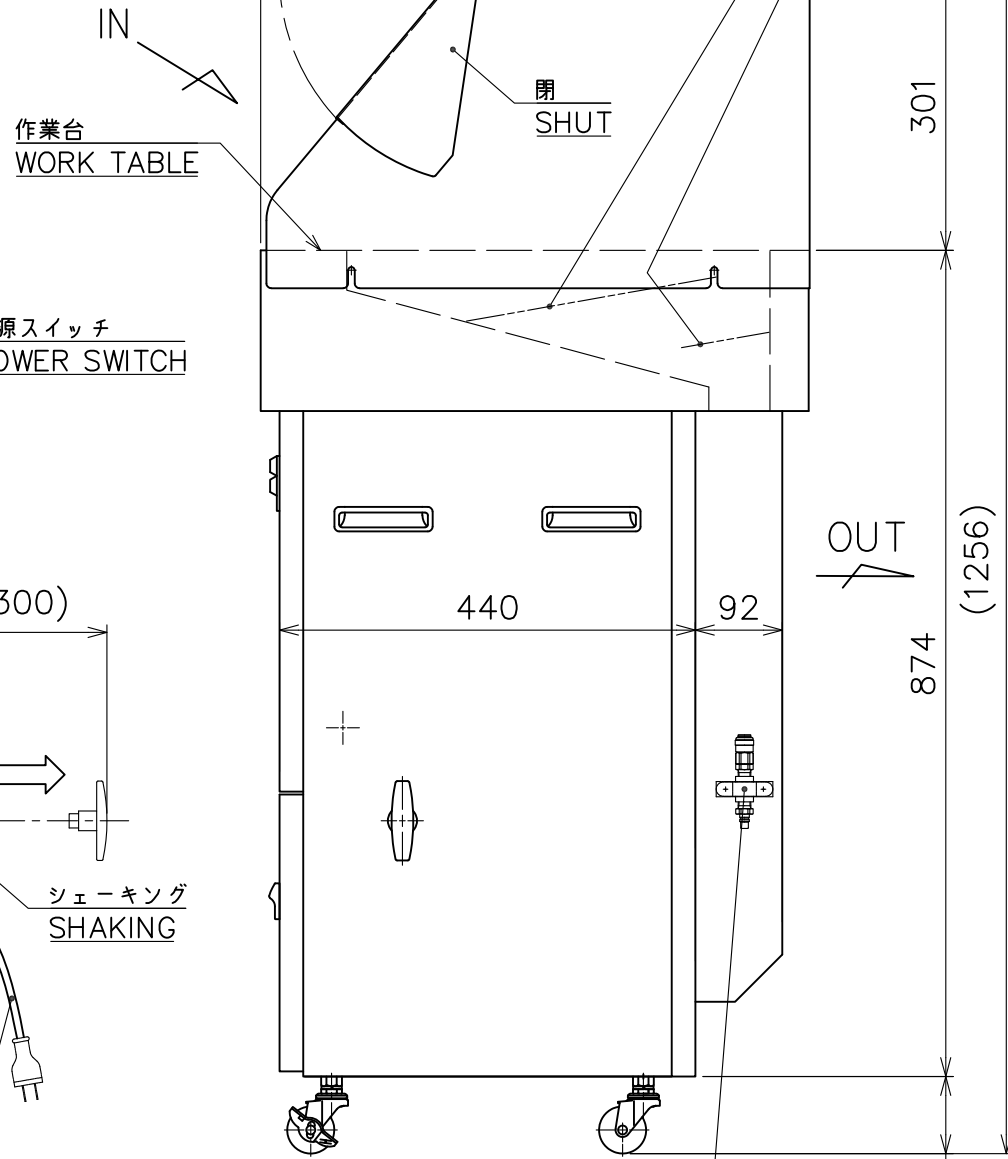
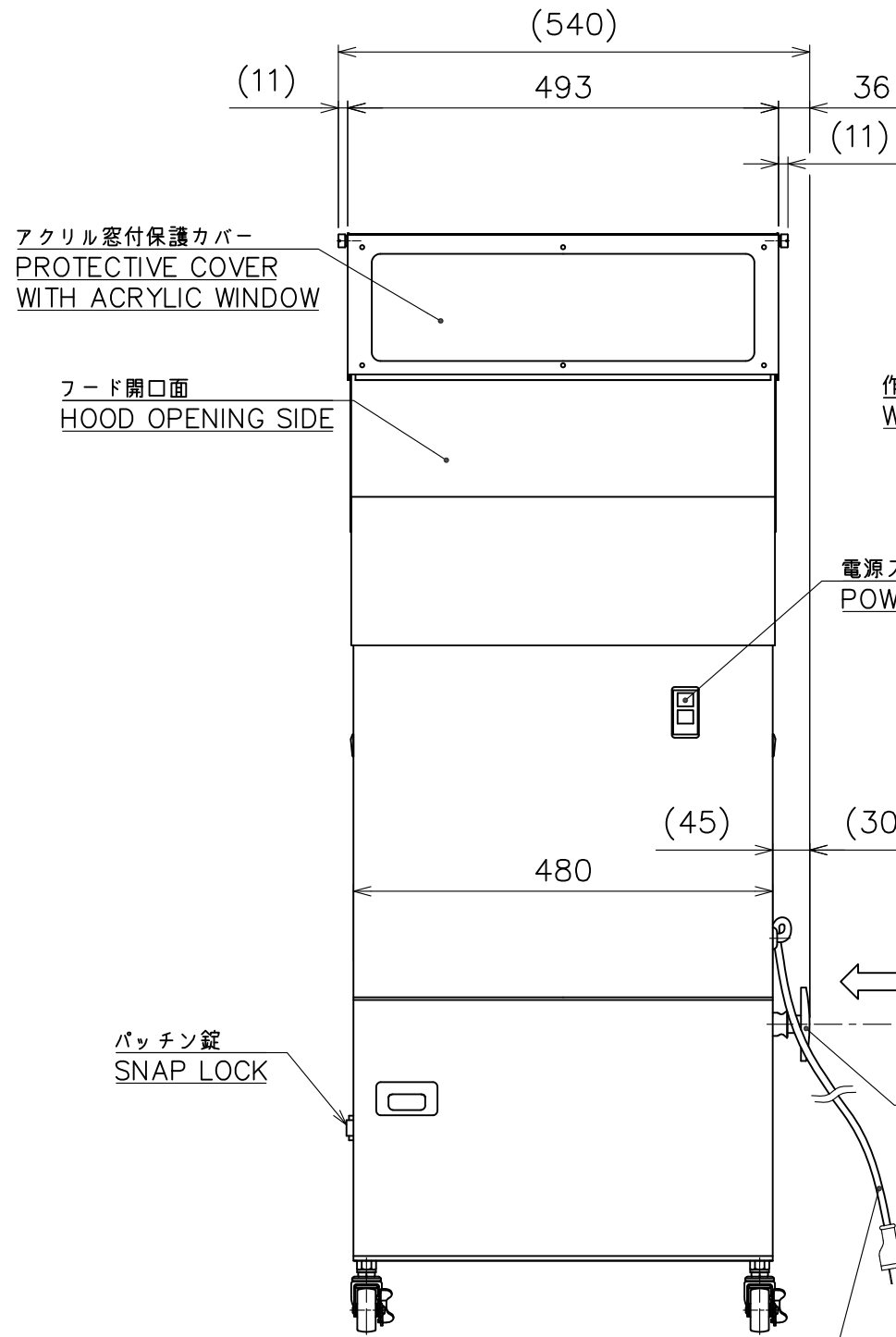


火花対策部品 *火花対策仕様製品のみ
 SPARK PASSAGE PREVENTION PARTS
 *SPARK PASSAGE PREVENTION
 SPECIFICATION PRODUCTS ONLY



キャブタイヤコード
 CAB TIRE CORD
 コンセントプラグの形状は仕様書による
 OUTLET PLUG TYPE DEPENDS
 ON THE SPECIFICATIONS

エアークプラ
 AIR COUPLER
 (日東工器製スーパーカプラ ソケット・プラグ)
 (NITTOKOHKI SUPERCOUPLER SOCKET・PLUG)
 *オプション品
 *OPTIONAL PARTS

1 特記なき項目は仕様書による
 THE ITEM WITHOUT SPECIAL MENTION REFER TO 'SPECIFICATIONS'.
 特記仕様
 SPECIAL MENTION SPECIFICATIONS

作成 DRAW	H. YAMASHITA	作成日 DATE	2020/10/23
尺度 SCALE	1:8	品名 TYPE	WRM-04H/S-□□□(-A)
確認 CONFIRM	H. YAMASHITA	図名 TITLE	外形寸法図 OUTLINE DRAWING
承認 APPROVE	K. WATANABE	図番 DRAWING NO.	VFWA11A-Y001
昭和電機株式会社 伊賀工場 SHOWA DENKI CO.,LTD IGA FACTORY			

図歴	変更日	変更内容	変更
△x			
△x			
△x			