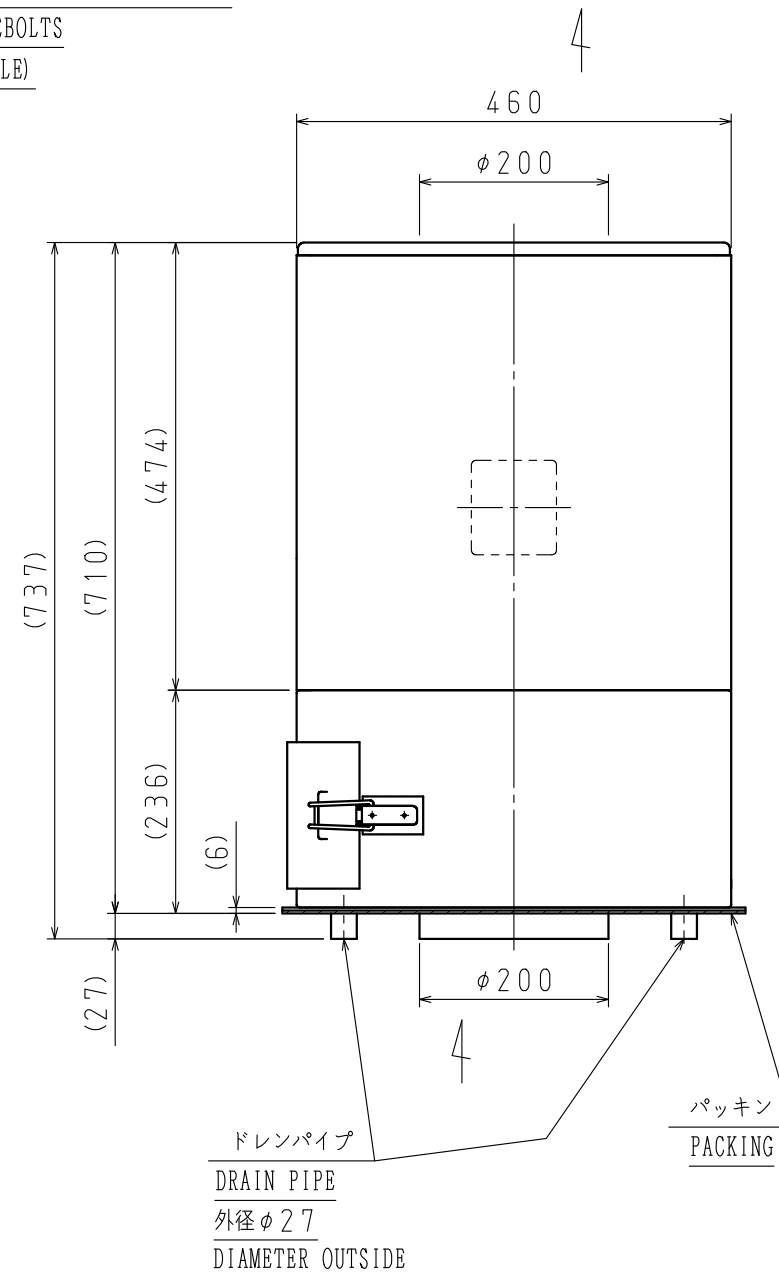
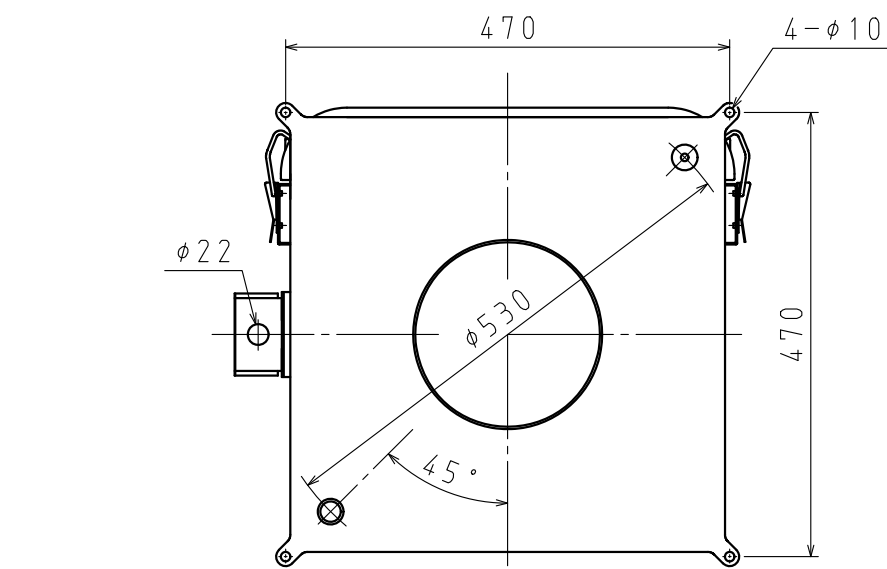
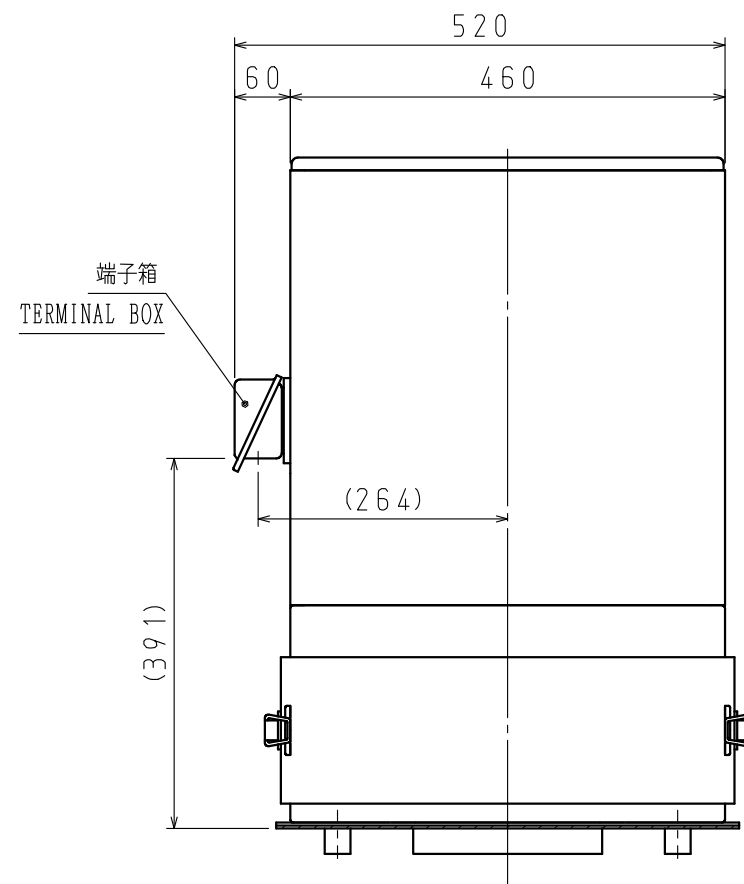
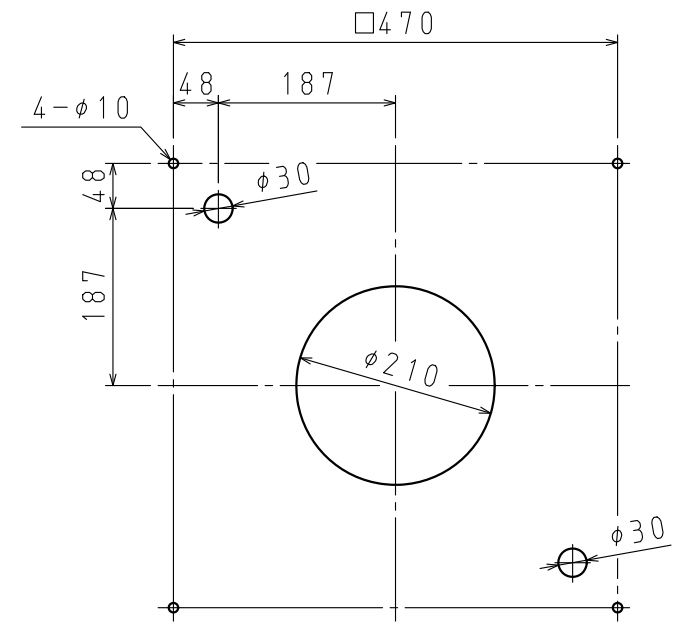


8-M8×25
 (付属品天吊用アイボルトM8×25取付可能)
 (OPTION LIFTING EYEBOLTS
 M8×25 ARE ATTACHABLE)



ドレンパイプ
 DRAIN PIPE
 外径φ27
 DIAMETER OUTSIDE

パッキン
 PACKING



推奨据付寸法 (1:8)
 RECOMMENDED INSTALLATION DIMENSIONS (1:8)

6	吐出 金網付 (4メッシュ d0.7) WITH DISCHARGE WIRE NET (4 MESH d0.7)	
5	最高吸込温度 50℃ INHARANT AIR TEMP. : MAX. 50℃	
4	端子台 (6P) 付 端子記号 (UVWABⓅ) WITH TERMINAL BED (6P) TERMINAL MARK (UVWABⓅ)	
3	風量・静圧は新品フィルタ付の性能です THE FIGURE SHOWN IN 'PERFORMANCE' INDICATES THE VALUE WITH NEW FILTERS.	
2	電動機 MOTOR	
	保護方式 ENCLOSURE	全閉形 TOTALLY ENCLOSED TYPE
	出力 OUTPUT [kW]	2.2
	極数・相 POLES PHASE	2・3
	電圧 VOLTAGE [V]	200 200/220
1	送風機 FAN	
	风量 (MAX.) VOLUME (m³/min)	21 24.5
	静圧 (MAX.) [kPa]	1.60 2.30
	回転数 SPEED (min⁻¹)	2900 3450
	標準吸込状態 STANDARD SUCTION CONDITION	温度 TEMPERATURE 20℃ 湿度 HUMIDITY 65% 絶対圧力 ABSOLUTE P. 101.3kPa

標準付属品: 天吊用アイボルトM8×25.....2個
 ACCESSORIES: LIFTING EYE BOLT M8×25.....2PCS.
 圧着端子 (内1個は予備).....7個
 PRESSURE CONNECTION TERMINALS ONE SPARE IN SEVEN.....7PCS.

軸端固定用ボルト
 HOLDER FIXATION BOLT

羽根車 IMPELLER	右ネジ RIGHT SCREW
-----------------	--------------------

作成 T. NISHIMATSU
 確認 K. HOSOI
 承認 K. TSUJI

昭和電機株式会社 大東工場
 SHOWA DENKI CO., LTD
 DAITO FACTORY

作成日 2019.10.2
 DATE OCTOBER 2, 2019

品名 CRM-H22-V22
 TYPE

図名 外形寸法図
 TITLE EXTERNAL DIMENSIONS

図番 CM5903-0
 DRAWING NO.

付属品交換用フィルタ、ボルトナットを無くす (2019/11/1より)

図歴 RECORDS	変更日 DATE	変更内容 REVISION	変更者 REVISED BY
------------	----------	---------------	----------------