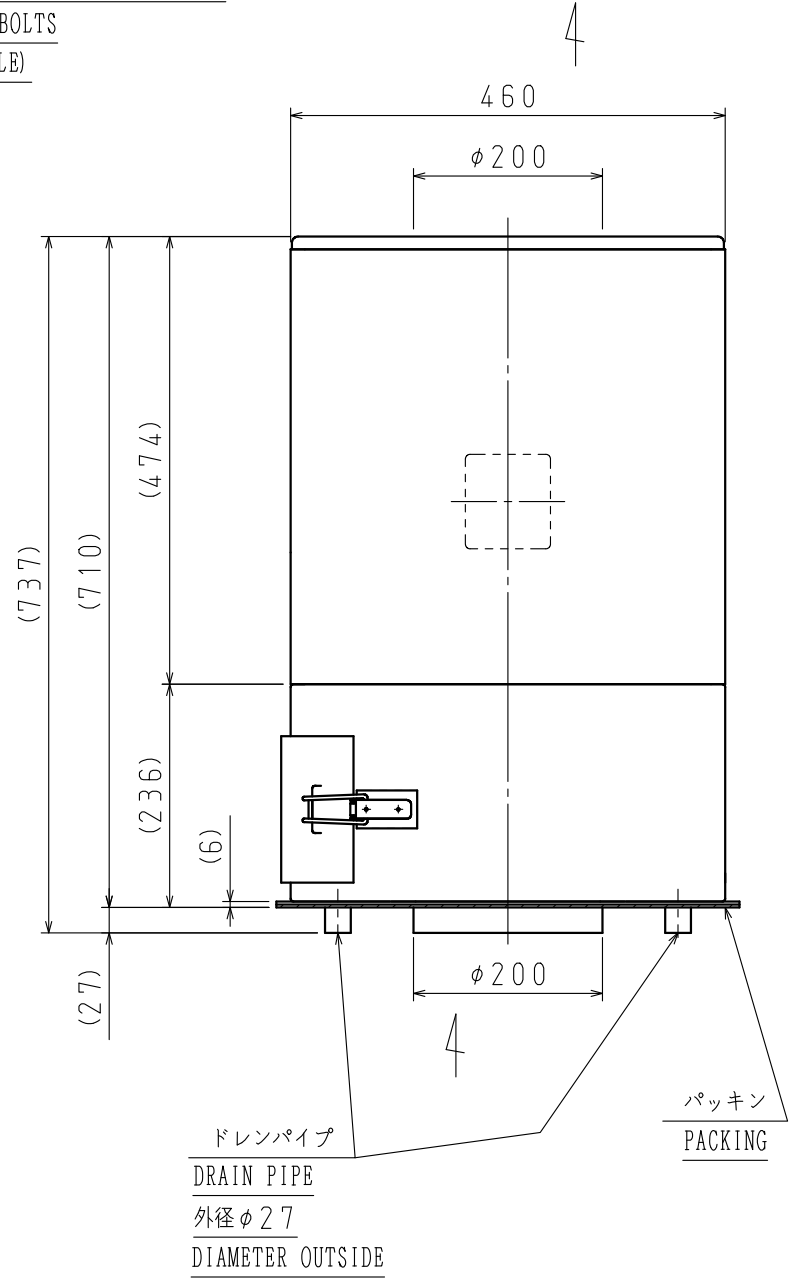
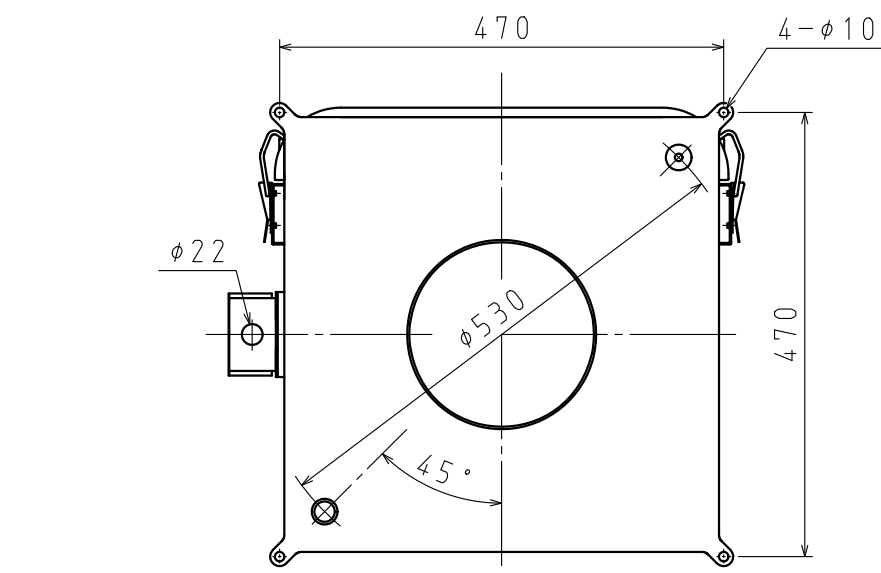
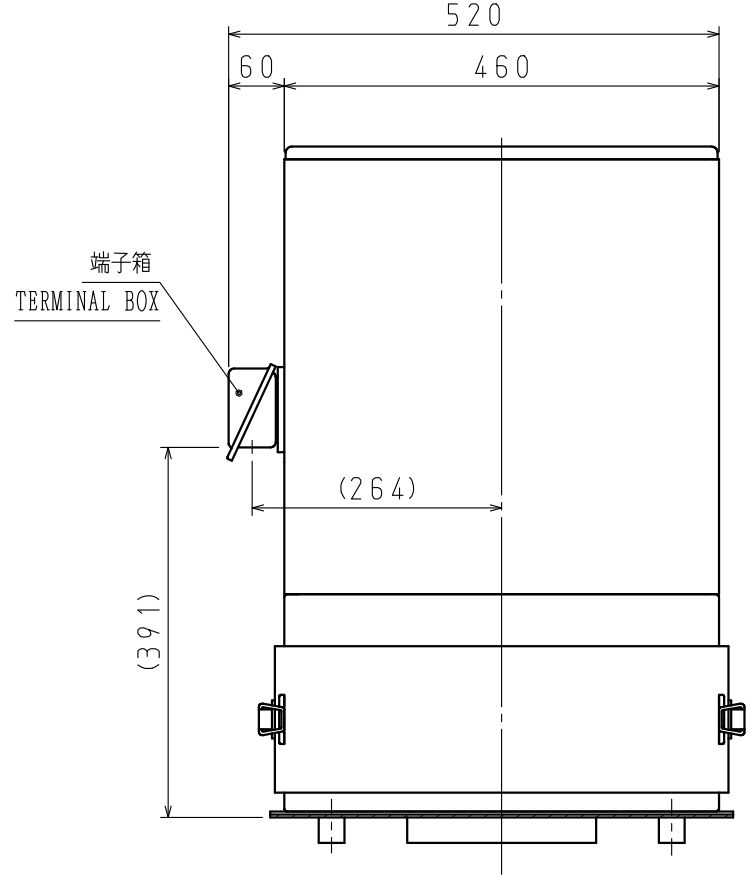
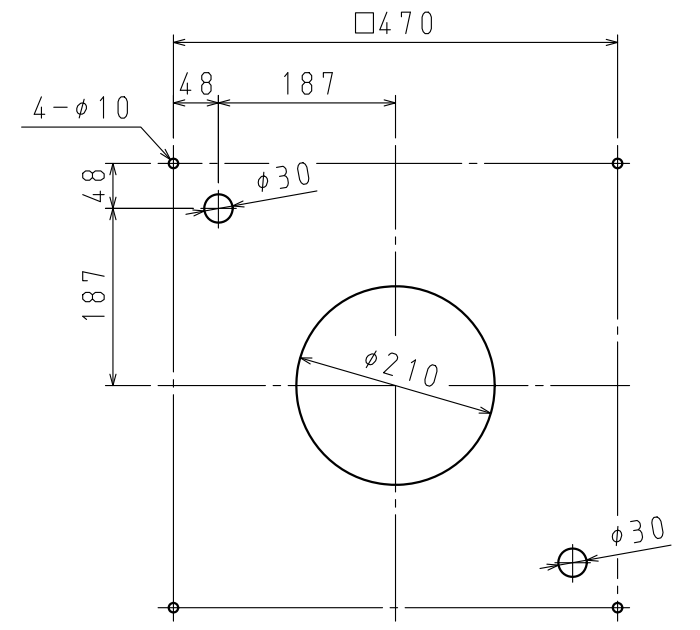


8-M8x25
 (付属品天吊用アイボルトM8x25取付可能)
 (OPTION LIFTING EYEBOLTS
 M8x25 ARE ATTACHABLE)



ドレンパイプ
 DRAIN PIPE
 外径φ27
 DIAMETER OUTSIDE

パッキン
 PACKING



推奨据付寸法 (1:8)
 RECOMMENDED INSTALLATION DIMENSIONS (1:8)

6	吐出 金網付 (4メッシュ d0.7) WITH DISCHARGE WIRE NET (4 MESH d0.7)	
5	最高吸込温度 50℃ INHARANT AIR TEMP. : MAX. 50℃	
4	端子台 (6P) 付 端子記号 (UVWABⓅ) WITH TERMINAL BED (6P) TERMINAL MARK (UVWABⓅ)	
3	風量・静圧は新品フィルタ付の性能です THE FIGURE SHOWN IN 'PERFORMANCE' INDICATES THE VALUE WITH NEW FILTERS.	
2	電動機 MOTOR	
	保護方式 ENCLOSURE	全閉形 TOTALLY ENCLOSED TYPE
	出力 OUTPUT [kW]	2.2
	極数・相 POLES PHASE	2・3
	電圧 VOLTAGE [V]	200 200/220
1	送風機 FAN	
	風量 (MAX.) VOLUME (m³/min)	18 21
	静圧 (MAX.) [kPa]	1.60 2.30
	回転数 SPEED (min⁻¹)	2900 3450
	標準吸込状態 STANDARD SUCTION CONDITION	温度 TEMPERATURE 20℃ 湿度 HUMIDITY 65% 絶対圧力 ABSOLUTE P. 101.3kPa

標準付属品: 天吊用アイボルトM8x25.....2個
 ACCESSORIES: LIFTING EYE BOLT M8x25.....2PCS.
 圧着端子 (内1個は予備).....7個
 PRESSURE CONNECTION TERMINALS ONE SPARE IN SEVEN.....7PCS.

軸端固定用ボルト
 HOLDER FIXATION BOLT
 羽根車 右ネジ
 IMPELLER RIGHT SCREW

作成 T. NISHIMATSU
 確認 K. HOSOI
 承認 K. TSUJI

尺度 SCALE 1:8

昭和電機株式会社 大東工場
 SHOWA DENKI CO., LTD
 DAITO FACTORY

作成日 DATE 2019.10.2
 OCTOBER 2, 2019

品名 TYPE CRM-H22-V21

図名 TITLE 外形寸法図
 EXTERNAL DIMENSIONS

図番 DRAWING NO. CM5803-0

付属品交換用フィルタ、ボルトナットを無くす (2019/11/1より)

図歴 RECORDS	変更日 DATE	変更内容 REVISION	変更者 REVISED BY
------------	----------	---------------	----------------