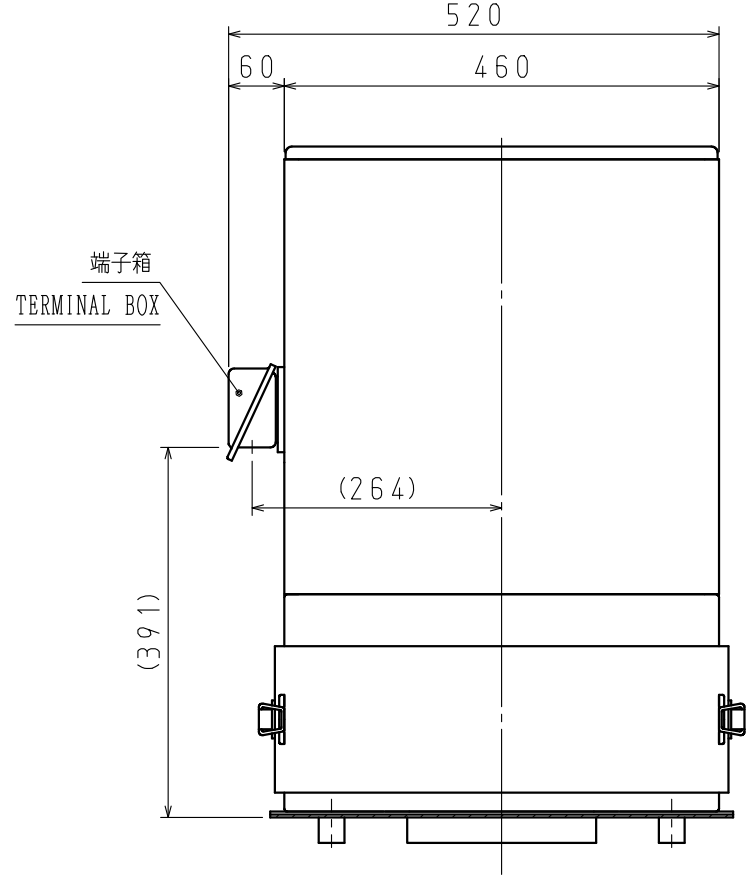
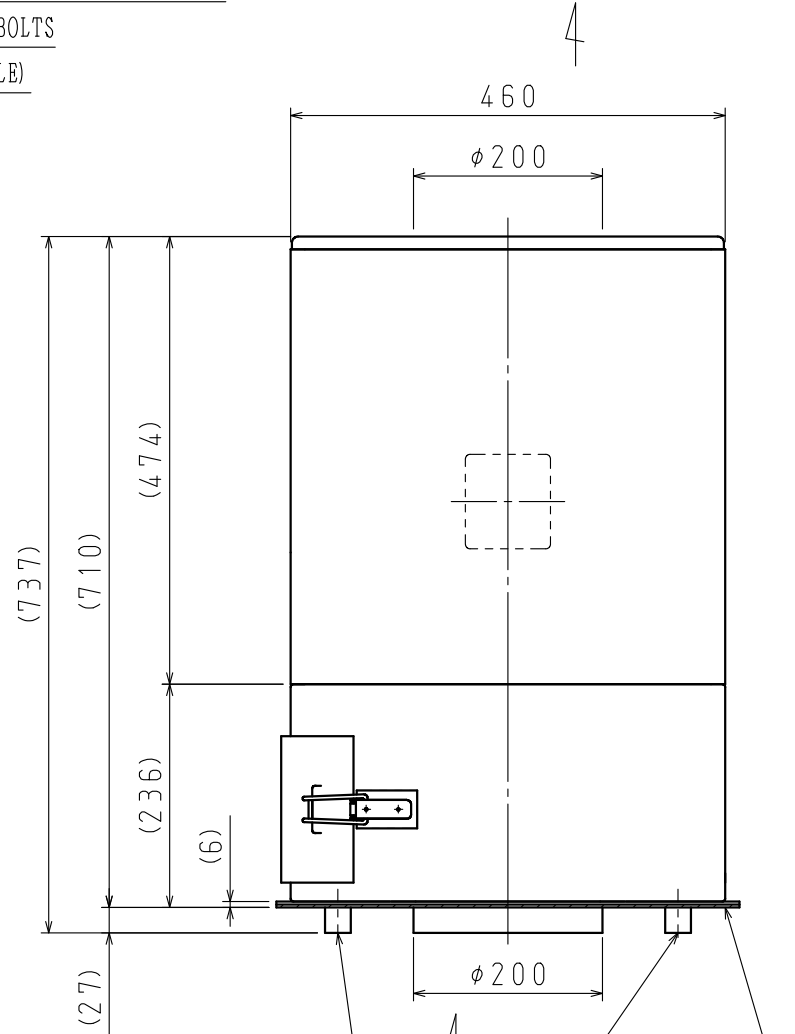
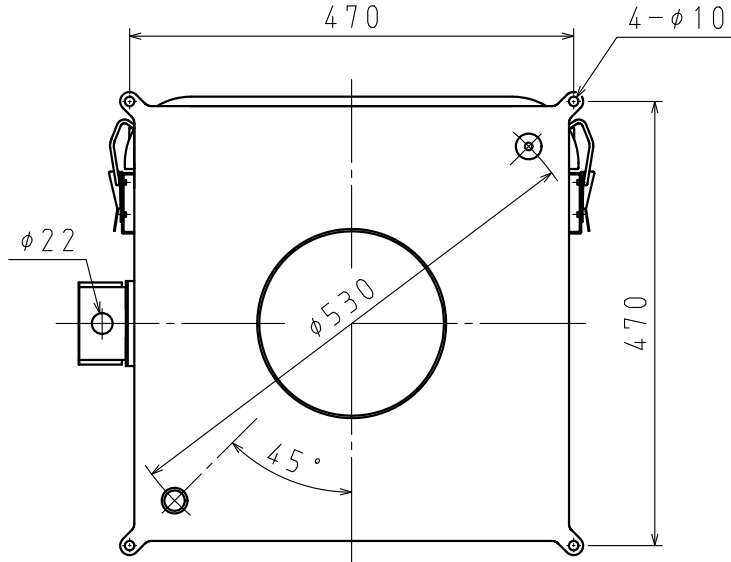


8-M8x25
 (付属品天吊用アイボルトM8x25取付可能)
 (OPTION LIFTING EYEBOLTS
 M8x25 ARE ATTACHABLE)



端子箱
 TERMINAL BOX

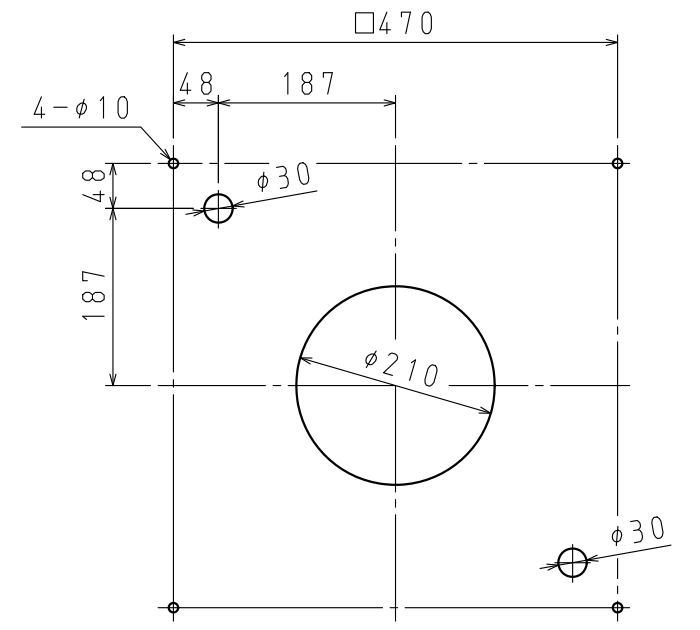
(391)



ドレンパイプ
 DRAIN PIPE
 外径φ27
 DIAMETER OUTSIDE

パッキン
 PACKING

標準付属品：天吊用アイボルトM8x25.....2個
 ACCESSORIES: LIFTING EYE BOLT M8x25.....2PCS.
 圧着端子(内1個は予備).....7個
 PRESSURE CONNECTION TERMINALS ONE SPARE IN SEVEN.....7PCS



推奨据付寸法(1:8)
 RECOMMENDED INSTALLATION DIMENSIONS (1:8)

5	吐出 金網付(4メッシュ d0.7) WITH DISCHARGE WIRE NET (4 MESH d0.7)
4	最高吸込温度 50℃ INHABITANT AIR TEMP. : MAX. 50℃
3	端子台(6P)付 端子記号(UVWABⓈ) WITH TERMINAL BED (6P) TERMINAL MARK (UVWABⓈ)
2	保護方式 全閉形 ENCLOSURE TOTALLY ENCLOSED TYPE
	出力 [kW] 2.2 OUTPUT
	極数・相 2・3 POLES PHASE
	電圧 [V] 200 200/220 VOLTAGE
	周波数 [Hz] 50 60 FREQUENCY
1	電流 [A] 10.2 10.4 CURRENT
	風量(MAX.) [m³/min] 22 26 VOLUME
	静圧(MAX.) [kPa] 1.60 2.30 STATIC PRESSURE
	回転数 [min⁻¹] 2900 3450 SPEED
標準吸込状態 温度 20℃ STANDARD SUCTION 相对湿度 HUMIDITY 65% CONDITION 絶対圧力 ABSOLUTE P. 101.3kPa	
仕様 SPECIFICATIONS	

軸端固定用ボルト
 HOLDER FIXATION BOLT
 羽根車 右ネジ
 IMPELLER RIGHT SCREW

作成 T. NISHIMATSU
 確認 K. HOSOI
 承認 K. TSUJI
 昭和電機株式会社 大東工場
 SHOWA DENKI CO., LTD
 DAITO FACTORY

作成日 2019.10.2
 DATE OCTOBER 2, 2019
 品名 CRM-H22-V12
 TYPE
 図名 外形寸法図
 TITLE EXTERNAL DIMENSIONS
 図番 CM5603-0
 DRAWING NO.

付属品ボルトナットを無くす(2019/11/1より)

図歴 RECORDS	変更日 DATE	変更内容 REVISION	変更 REVISED BY
---------------	-------------	------------------	------------------