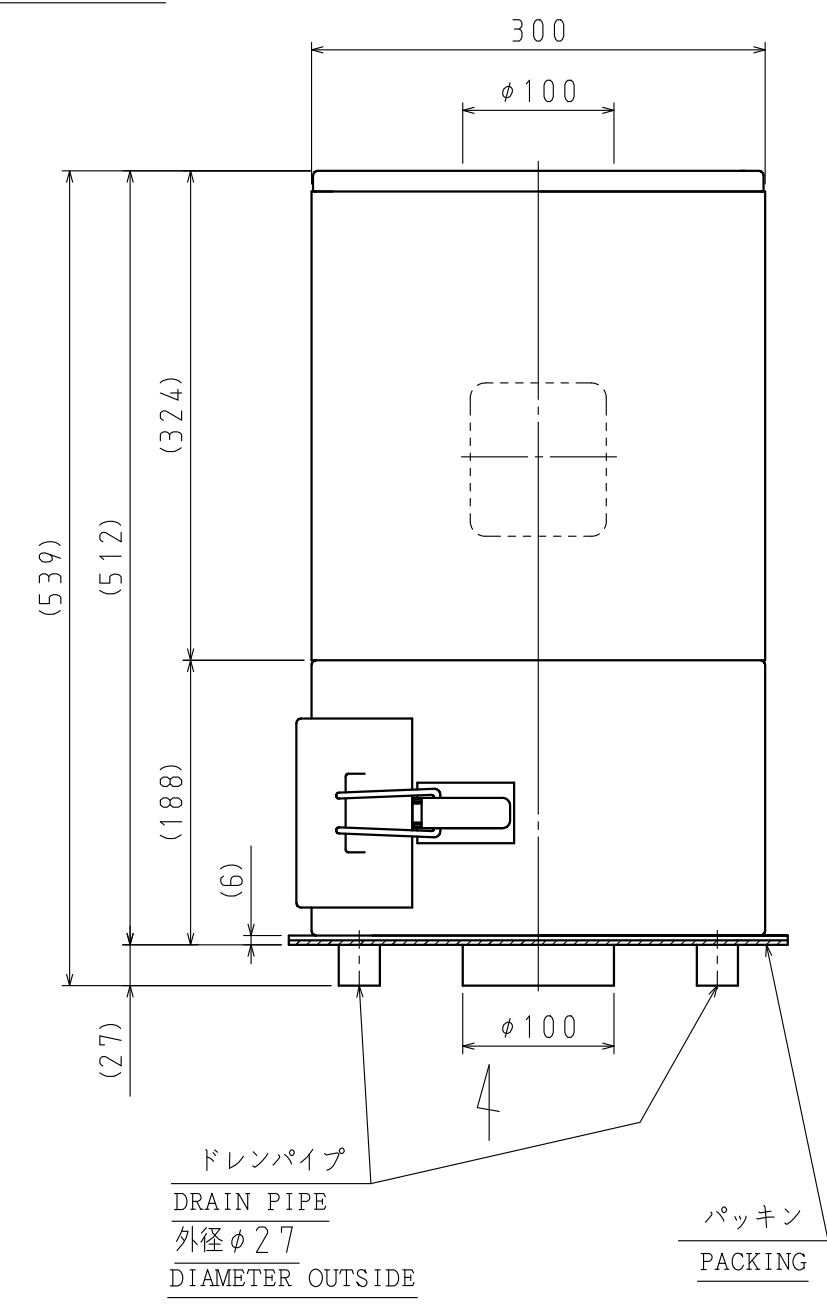


4-M8×25
 (付属品天吊用アイボルトM8×25取付可能)
 (OPTION LIFTING EYEBOLTS
 M8×25 ARE ATTACHABLE)

端子箱
 TERMINAL BOX

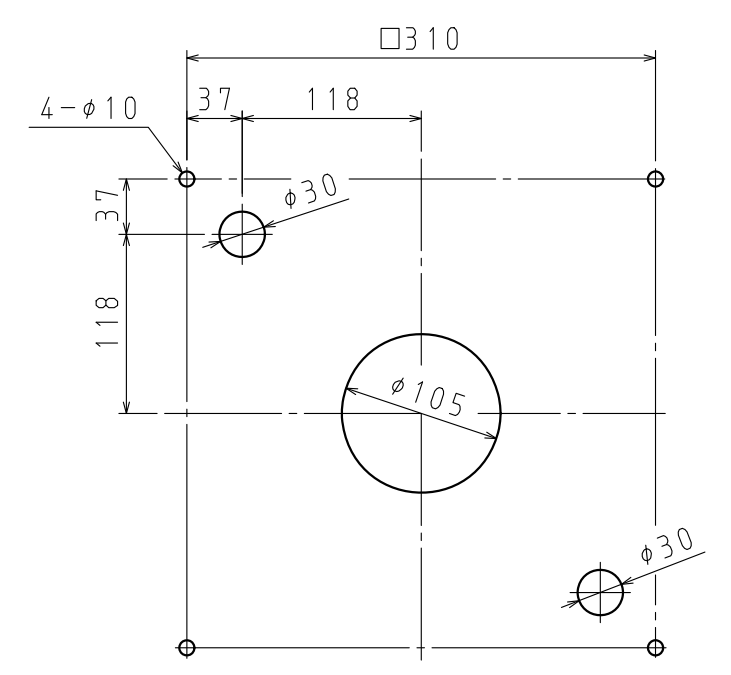


ドレンパイプ
 DRAIN PIPE
 外径φ27
 DIAMETER OUTSIDE

パッキン
 PACKING

標準付属品：天吊用アイボルトM8×25.....2個
 ACCESSORIES: LIFTING EYE BOLT M8×25.....2PCS.
 圧着端子(内1個は予備).....7個
 PRESSURE CONNECTION TERMINALS ONE SPARE IN SEVEN.....7PCS

軸端固定用ボルト
 HOLDER FIXATION BOLT
 羽根車 右ネジ
 IMPELLER RIGHT SCREW



推奨据付寸法 (1:5)
 RECOMMENDED INSTALLATION DIMENSIONS (1:5)

6	吐出 金網付 (4メッシュ d0.7) WITH DISCHARGE WIRE NET (4 MESH d0.7)	
5	最高吸込温度 50℃ INHARANT AIR TEMP. : MAX. 50℃	
4	端子台 (6P) 付 端子記号 (UVWABⓈ) WITH TERMINAL BED (6P) TERMINAL MARK (UVWABⓈ)	
3	風量・静圧は新品フィルタ付の性能です THE FIGURE SHOWN IN 'PERFORMANCE' INDICATES THE VALUE WITH NEW FILTERS.	
2	電動機	
	保護方式 ENCLOSURE	全閉形 TOTALLY ENCLOSED TYPE
	出力 OUTPUT [kW]	0.4
	極数・相 POLES PHASE	2・3
	電圧 VOLTAGE [V]	200 200/220
1	送風機	
	風量 (MAX.) VOLUME (m ³ /min)	4.4 5.2
	静圧 (MAX.) [kPa] STATIC PRESSURE	0.70 1.00
	回転数 SPEED (min ⁻¹)	2900 3450
	標準吸込状態 STANDARD SUCTION CONDITION	温度 TEMPERATURE 20℃ 湿度 HUMIDITY 65% 絶対圧力 ABSOLUTE P. 101.3kPa

仕様
 SPECIFICATIONS

作成 DRAW	T. NAKAO
確認 CONFIRM	K. TSUJI
承認 APPROVE	K. TSUJI
昭和電機株式会社 大東工場 SHOWA DENKI CO., LTD DAITO FACTORY	

作成日 DATE	2019.9.19 SEPTEMBER 19, 2019
品名 TYPE	CRM-H04-V13
図名 TITLE	外形寸法図 EXTERNAL DIMENSIONS
図番 DRAWING NO.	CM2102-0

付属品ボルトナットを無くす (2019/11/1より)、現行の描き方に合わせ	△×			
図歴 RECORDS	変更日 DATE	変更内容 REVISION	変更 REVISED BY	