



Workreza

เครื่องดักจับฝุ่นติดตั้งคู่กับ Workbench



WRM-04H
รุ่นธรรมดา



WRM-04S
รุ่นกันประกายไฟ



WRM-04B
รุ่นกันระเบิด



รายละเอียดเพิ่มเติม

- แม้แต่ **รุ่นธรรมดา** ก็สามารถรองรับฝุ่นแบบแห้ง (ฝุ่นทั่วไป) และแบบปนเปียก (คราบน้ำมัน หรือ คราบน้ำยาล้างอะไหล่) ได้
- ดีไซน์ฝาอะคริลิคใหม่ สามารถเปิดได้ง่ายขึ้น
- แผ่นตะแกรงสามารถถอดออกเพื่อทำความสะอาดได้
- มี Air coupler เป็นอุปกรณ์เสริม

เริ่มส่งจอรุ่นใหม่ได้ตั้งแต่
5 มกราคม พ.ศ.2564 เป็นต้นไป

Moving in new ways.

— MAGOKORO Company —



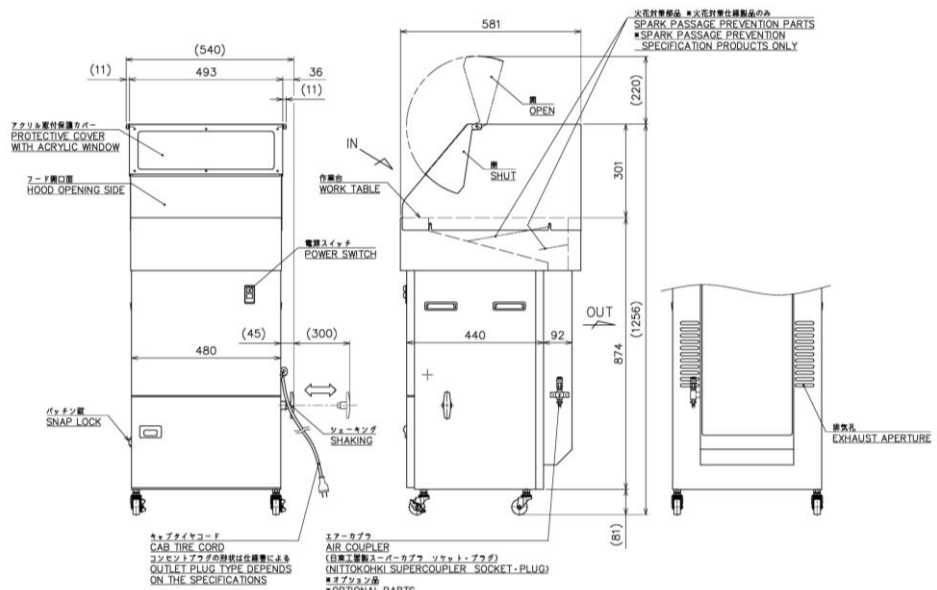
ข้อมูลทางเทคนิค

รุ่น	เอาต์พุต / โหลด (kW-p)	ระบบไฟฟ้า (V • เฟส)	ความถี่ (Hz)	ความเร็วลม (m/s)	ขนาดของฟิลเตอร์ (m2)	ปริมาณฝุ่นที่บรรจุได้ (ℓ/min)	เสียงรบกวน dB(A) *1	น้ำหนัก โดยประมาณ (kg)		ขนาด (mm)		
								50Hz	60Hz	W	L	H
WRM-04H (รุ่นธรรมดา)	0.4 • 2	220V 1 เฟส ปลั๊ก type c	50	1.2	1.5	6.7	74	70	68	540	581	1256 (1476) *2
WRM-04S (รุ่นกันประกายไฟ)								72	70			
WRM-04B (รุ่นกันระเบิด)								74	72	605		

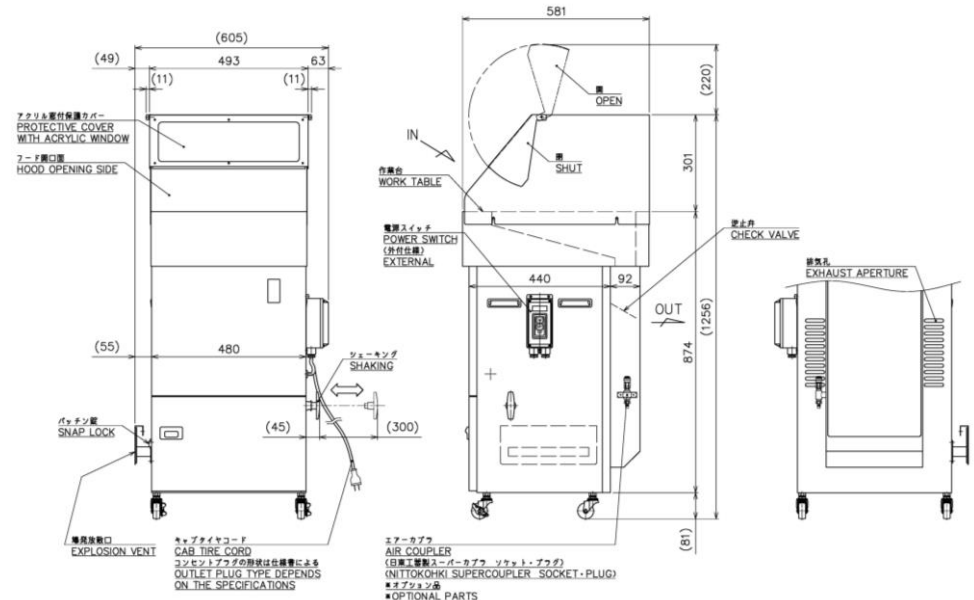
*มีอุปกรณ์เสริม Air coupler *รุ่นกันระเบิดและรุ่นกันประกายไฟ ไม่สามารถสร้างรวมกันได้
 *1 ตำแหน่งการวัด จากด้านหน้า 1m จากด้านบน 1m *2 ตัวเลขในวงเล็บ () คือความสูงเมื่อเปิดฝา

ตัวอย่าง

WRM-04H รุ่นธรรมดา
WRM-04S รุ่นกันประกายไฟ



WRM-04B รุ่นกันระเบิด



ตัวแทนขาย



Showadenki (Thailand) Co., Ltd.

เลขที่ 1/46 หมู่บ้านแกรนด์ เดอ วิลล์ ซอยสุภาพงษ์ 1 (ศรีนครินทร์ 42)
 ถนนศรีนครินทร์ แขวงหนองบอน เขตประเวศ กรุงเทพมหานคร 10250

TEL : 02-330-8798 FAX : 02-330-8799

E-mail : sthinquiry@showadenki.co.jp