

集塵機取扱説明書

コンパクト集塵機

ダストレサ®

CFA-110
CFA-H215C
CFA-H215T
CFA-H220
CFA-H240



SDG

はじめに

このたびは集塵機「**ダストレーサ**® C F Aシリーズ」をお買い上げいただきありがとうございます。ご
ます。

弊社は、送風機、集塵機の専門メーカーとして、「流れの技術」と「回転機の技術」をも
とに製品作りに努めてきました。C F Aシリーズは、この「流れの技術」と「回転機の技
術」をコンパクトにまとめ、優れた能力を発揮する高性能・省エネの小型集塵機です。本
機の性能が十分に発揮され、長期間故障なく安全にご使用いただくために、この取扱説明
書をよくお読みください。

この取扱説明書は取扱、保守点検の担当者の取り出しやすい場所に、大切に保管してご活
用ください。また、取扱説明書の最新版は弊社ホームページよりダウンロード出来ます。

<https://www.sdg-eng.com/>



本書は下記の集塵機の設置から使用方法までを説明しています。

C F A - 1 1 0	・ ・ ・ ・ ・	1 0 0 V、5 0 / 6 0 H z 共 用
C F A - H 2 1 5 C	・ ・ ・ ・ ・	1 0 0 V、5 0 / 6 0 H z 各 専 用
C F A - H 2 1 5 T	・ ・ ・ ・ ・	2 0 0 V、5 0 / 6 0 H z 各 専 用
C F A - H 2 2 0	・ ・ ・ ・ ・	2 0 0 V、5 0 / 6 0 H z 各 専 用
C F A - H 2 4 0	・ ・ ・ ・ ・	2 0 0 V、5 0 / 6 0 H z 各 専 用

集塵機の取扱担当者、および保守点検担当者には集塵機取り扱いについての教育訓練
を実施してください。

本書中のマークについて

本書中のマークには次の意味があります。

 警告	誤った取り扱いをしたときに、死亡や重傷に結びつく 可能性のあることを説明しています。
 注意	誤った取り扱いをしたときに、傷害または物的損害に 結びつくことを説明しています。



してはいけないことを表しています。



気をつけていただきたいことを表しています。



必ずしなければならないことを表しています。

目次

ページ

第 1 章	安全上の注意		- 1 -
第 2 章	本機の概要	本機の構造	- 3 -
		各部の名称	- 3 -
第 3 章	設置		- 4 -
		据え付け	- 5 -
		電気配線	- 5 -
		フードおよびダクトの接続	- 6 -
		試運転	- 6 -
第 4 章	運転	日常運転	- 7 -
		払い落とし方法	- 7 -
		運転時の注意事項	- 8 -
第 5 章	保守点検		- 8 -
		点検項目および頻度	- 9 -
		ろ布交換方法	- 9 -
		シェーキングロープの張り調整	- 11 -
		交換用ろ布サイズ	- 12 -
		故障の原因と対策	- 13 -
		仕様	- 14 -
		外形寸法	- 14 -
第 6 章	保証規定		- 16 -
	お問い合わせ窓口		裏表紙

■ 第 1 章 安全上の注意



次のようなものは絶対に吸引しないこと。

●火のついたタバコ、マッチ、高温の粉じん

●サンダー、グラインダ等の火花

集塵機のろ布は可燃性です。ろ布に着火し火災が起きます。

万が一集塵機内で火災が発生した場合は、直ちにスイッチを切り

吸込口より取扱粉じんに適した消火剤を入れた後、吸込口、吐出口とも塞いでください。

●ガソリン、シンナー等の引火性ガス

内部の電気部品、静電気、金属の接触などによるスパークで爆発する恐れがあります。

●アルミ、カーボン、でん粉など、粉じん爆発の恐れのある粉じん

粉じん爆発の恐れがあります。



本体扉を開いたまま運転しないこと。負圧により扉が閉まり、指などをはさむ恐れがあります。また、電動機が過負荷になります。



集塵機の上には乗らないこと。集塵機の変形や、落下事故の恐れがあります。

アルミニウム、マグネシウム、チタンなど金属粉、小麦粉、でん粉など穀物粉体、木粉、樹脂粉、カーボンなど可燃性粉じんや、可燃性ガスは本機では吸引することは出来ません。集塵機内部で静電気などにより粉じん爆発を起こす恐れがあります。このような粉じんを取り扱う場合は、必ず、粉じん爆発対策品を使用してください。

本製品の設計寿命は、消耗品をのぞき8年です。設計寿命を超えて使用した場合、材料の経年劣化により、不具合や故障の発生するリスクが増えます。

注意



次のようなものを吸引すると故障の原因となるため吸引しないこと。

- **高温ガス**

40℃以上のガスは、内部の電気部品の絶縁不良の原因になります。

- **水、油、接着剤や、付着性の粉じん**

ろ布に付着し払い落としができず、目詰まりの原因になります。

- **ワーク、工具など粉じん以外の固形物**

ダクト、ろ布などを破損することがあります。

- **カーボンなどの微粉じん（5 μm以下）**

標準ろ布では吹き漏れの恐れがあります。高性能ろ布をご使用ください。

- **羽毛、綿ぼこり、紙紛、発泡スチロールなど軽い粉じん**

内部でからみ付き落下しなくなることがあります。

- **ガラス粉、研磨剤など摩耗性の高い粉じん**

摩耗によりろ布に穴が開き粉じんが漏れます。

さらに、ダクトや本体にも穴が開くことがあります。



集塵機に他の圧力機で高圧をかけないでください。



インバーターなどによる増速運転は絶対にしないでください。

送風機が破損する場合があります。



モータ保護装置が内蔵されている機種（対象機器参照）は、過負荷によりモータの過熱で停止した場合、すぐに電源を切ってください。モータが冷えると自動的に復帰して起動する方式になっており危険です。モータが過負荷になった原因を取り除き、冷えたことをご確認いただき、再び電源を入れて起動させてください。

対象機種 CFA-110（特別対応品は仕様により異なる場合があります）



集塵機で回収した粉じんは再利用する場合を除き、粉じんの付着した古いろ布などの廃棄部品と同様に、国や地方条例などで定められた法律にもとづいて処理してください。また、使用しなくなった集塵機を廃棄する際も、本体は付着した粉じんを取り除き金属廃棄物としてリサイクルしてください。その他、粉じん付着物は法律もとづいて処理してください。

集塵機は、対象粉じんとして標準ろ布で5 μm、オプションの高性能ろ布で1 μm以上の粒子径を想定しています。また粉じん量は1m³/minの空気に対し1g以下です。この範囲を超えた粉じんを吸引した場合、吹き漏れやろ布圧損の上昇、目詰まりなどが起きる場合があります。

■ 第2章 本機の概要

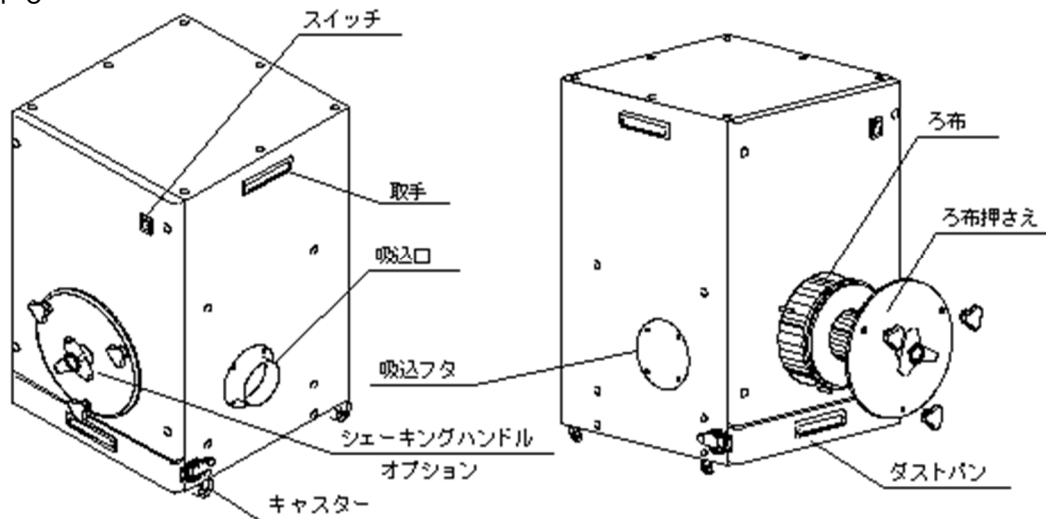
本集塵機は、加工作業や粉体取扱時に空気中に飛散または浮遊した粉じんを、分離捕集する装置です。短時間に多量の粉体を投入することは出来ません。また、運転中払い落とし操作はできません。目詰まりにより風量が低下した場合は、運転を止めて払い落とし操作を行ってください。連続運転は出来ません。

本機の構造

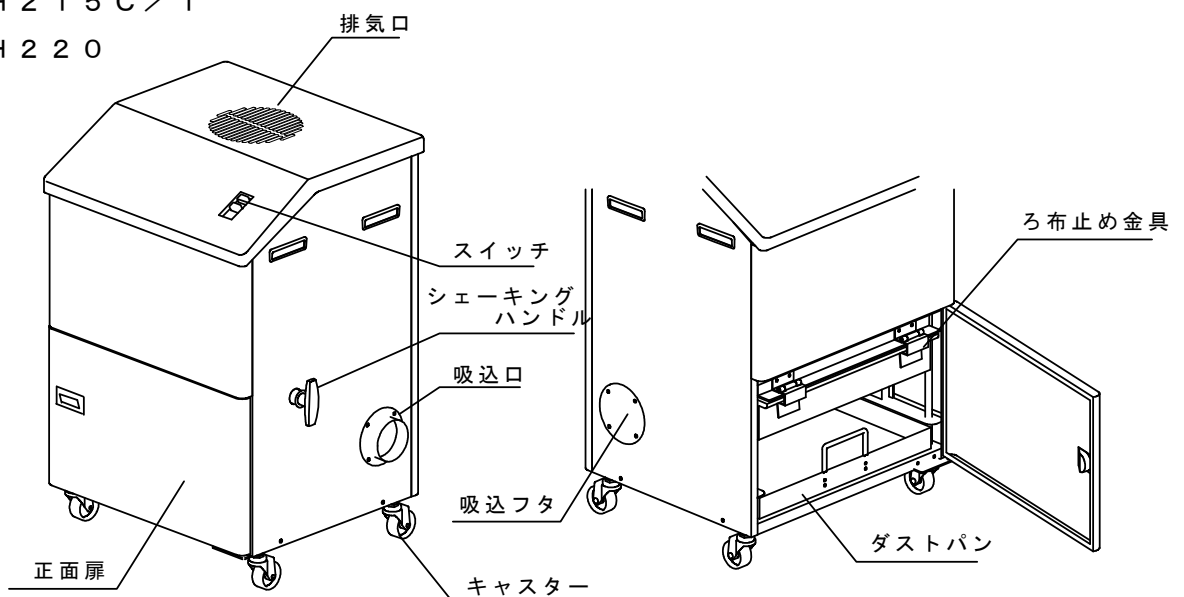
吸込口より吸引された含じん空気は、ろ布に分散導入されます。その後、ろ布表面でろ過され清浄空気となり、送風機を通り上部より機外に排気されます。ろ布表面に付着した粉じんは、シェーキングハンドルを操作することによりシェーキング機構がろ過面をはたき、ろ布より払い落とされます。払い落とされた粉じんはダストパンにたまり、正面扉より簡単に取り出せます。

各部の名称

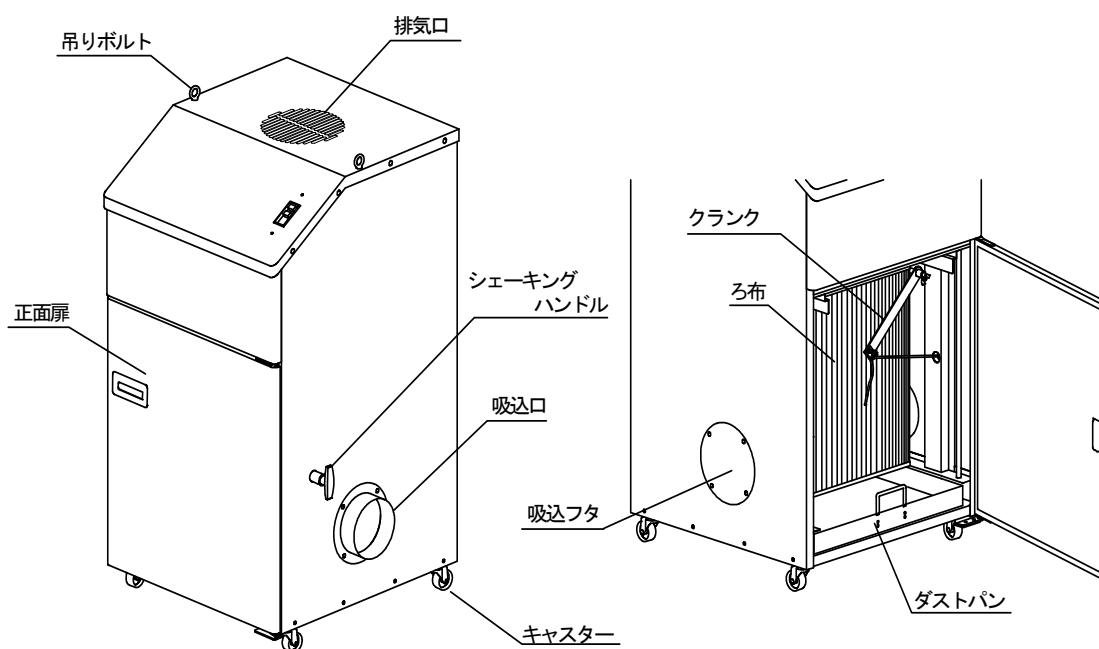
CFA-110



CFA-H215C/T
H220




C F A - H 2 4 0

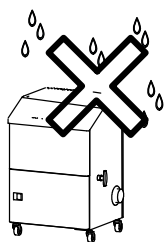


■ 第 3 章 設置

製品をお受け取りの際は、ご注文通りの製品であるか、形式、電圧、周波数等を銘板でご確認ください。また、付属品についてもご確認ください。万一、運送途中での破損、部品不足等がございましたら直ちに販売店、または最寄りの各担当拠点にご連絡ください。開梱後不要となった梱包材料は、地域の条例に従って適切に処理してください。

 本機は次のような場所に設置してください

屋内で雨水のかからない場所

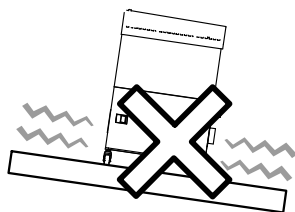


C F A シリーズは屋内仕様です。
水に濡れやすい場所は、感電、故障の原因
となりますので避けてください。

常温で結露しない場所

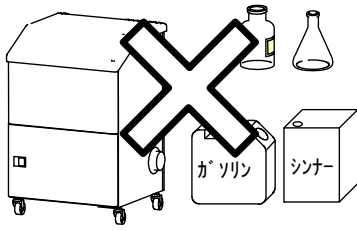
周囲温度 5℃～40℃ 高温、結露は電気部品の故障、感電の原因
湿度 80%以下 になります。

水平で振動のない場所



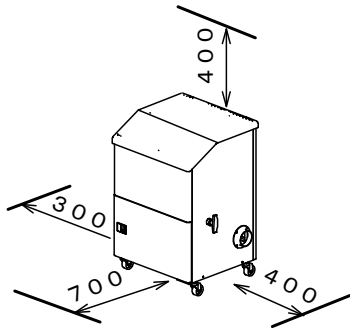
異常振動の原因となり、転倒の恐れがあります。

危険な薬品のない場所



ガソリン、シンナーなどの引火性の薬品の近くは、爆発、火災の恐れがあります。塩酸、硫酸などの腐食性ガスを発生する薬品の近くは本体、部品が腐食する恐れがあります。

メンテナンスのしやすい場所



粉じんの排出、ろ布交換、排気のために左記のスペースを確保してください。

単位：mm

据え付け

- 本機はキャスタ付きのため容易に移動できますが、運転中に動かないよう車止めを施してください。また、傾斜面での運転は避けてください。また、移動する場合は、平らな床面を静かに移動してください。
- GFA-H215C/T, H220 を持ち上げる場合は側面の取っ手を持って、2人以上で作業してください。
- 排気口がふさがれると、正規の吸引力が発揮できませんので、十分なスペースを確保してください。（排気口寸法の2倍以上）また、上に物を置いたりしないようご注意ください。

電気配線



- 電気配線は、『電気設備技術基準』『内線規定』にもとづいて有資格者によって実施してください。
- 本機の電源は銘板で確認し、指定の電源をご使用ください。異なった電源で運転しますと故障の原因となり、大変危険です。
- 電源接続時は必ずアースを接続してください。
- GFA-H220（50Hz仕様）は内部でインバーター制御しています。他のインバーター出力に接続しないでください。
- 電源のヒューズ（ブレーカー）は起動時の電流に合うものを使用してください。

定格電流（参考値）

形 式	100V 50Hz 単相	100V 60Hz 単相	200V 50Hz 3相	200V 60Hz 3相	220V 60Hz 3相
CFA-110	3.5A	3.5A			
CFA-H215C	6A	7.8A			
CFA-H215T			2.3A	2.3A	2.1A
CFA-H220			3.4A	3.3A	3.1A
CFA-H240			6.1A	6.1A	5.6A

フードおよびダクトの接続

- 粉じん則で定められている捕捉点での吸込風速（制御風速）は、フードの形式によって変わります。また粉じんの種類や飛散状態によっても変わりますので、適切な風速が得られるようにフードを設計する事が必要です。
また、ダクト内の風速は粉じんがダクト内に滞留しない風速が発生するようにしてください。
- ダクト接続は管の継目から空気を吸い込んだり、漏れたりしないよう気密にご注意ください。
- フレキシブルダクトをご使用の場合、急激に曲げたり、不必要にたるませたりすると吸引力が低下します。
- 吸込口は出荷時右側（正面扉から見て）に取り付けていますが、左側に変更が可能です。フタと吸込口を付け替えてご使用ください。

標準吸込口径

CFA-110 CFA-H215C/T	CFA-H220	CFA-H240
φ 75mm	φ 97mm	φ 148mm

試運転

- 試運転の前に次の項目について再確認してください。
 - ・ 電源コード、アースの接続、絶縁、電圧が規定値内か。
 - ・ エア接続部の漏れ、ダクト内に工事時の残材料、ボルト・ナットや工具などがいないか。
 - ・ 本体扉、ダストパンが確実に閉じているか。

- 上記の確認ができましたら、スイッチを一度入れ、すぐ切った後、回転方向を確認してください。天井部排気口より電動機冷却ファンで確認できます。時計回りであれば正回転です。逆回転の場合は元電源を切った後、電源コードの3本の内、2本を入れ替えてください。
(100V単相機種はのぞく)

第4章 運転

日常運転

運転手順

- ①正面扉が閉じていることを確認する。
- ②スイッチを入れ運転を開始する。

停止手順

- ①スイッチを切る。
- ②2分程度待ってから払い落とし（シェーキング）を行い、ダストパンにたまった粉じんを排出する。

- 集塵機を運転し続けると、ろ布が目詰まりして吸引力が低下しますので運転を停止し、払い落としを行った後、粉じんを排出してください
- 運転中は払い落とし、および粉じんの排出ができません。
- 1日の運転が終わりましたら粉じんを排出してください。粉じん排出作業時は保護メガネ、防じんマスク、手袋を着用してください。



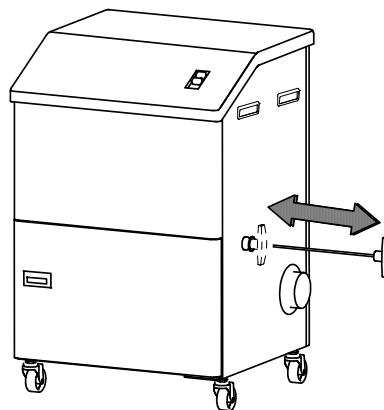
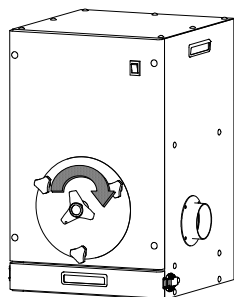
払い落とし方法

CFA-110

ろ布を外して清掃してください。
オプションの払い落とし機構付は、ハンドルを回して払い落としを行ってください。

CFA-H215C/T、H220、H240

本体が動かないよう手で支えながらシェーキングハンドルを3回転程度引っ張ってください。最後はハンドルに弛みが無いよう戻してください。



運転時の注意事項

- スイッチONボタンの操作は速やかに確実に奥まで押し込んでください。押し込みが不完全な場合、接触不良を起こし発熱や欠損事故により故障の原因となります。
- 運転初期に粉じんが細かい場合、一時的に少量の粉じんが漏れる場合があります。ろ布全体に粉じんが付着すれば漏れなくなります。漏れが止まらない場合は、オプションの高性能ろ布に交換してください。
- 集塵機を運転し続けると、ろ布が目詰まりして吸引力が低下しますので、運転を停止し、払い落とし操作を行ってください。
- ダストパンはバネで固定しているため、出し入れの際、若干の引っかかりがあります。入れる時にはカチッと固定されるまで奥に入れてください。
(CFA-110は除く)
- ダストパンに粉じんを溜め過ぎないようにご注意ください。
- 運転中は払い落とし、および粉じんの排出はできません。
- 1日の運転が終わりましたら粉じんを排出してください。粉じん排出作業時は保護メガネ、防じんマスク、手袋を着用してください。
- ろ布の寿命は使用時間、粉じんの特性、含じん量により変わりますが、一般に1～2年です。払い落としを行っても吸引力が回復しない場合や、払い落とし操作が重くなった場合は、ろ布を交換してください。
- 通常のご使用ではろ布の破損はありませんが、万一破損した場合は運転を中止し、新しいろ布と交換してください。破損したままご使用になりますと、粉じんが大気中に再流出するだけでなく、送風機部の破損の原因となります。
- 集塵機で回収した粉じんは再利用する場合を除き、交換した古いろ布などの廃棄部品と同様に、国や地方条例などで定められた法律にもとづいて処理してください。



第5章 保守点検



集塵機の故障・事故を未然に防ぎ、末永くご使用いただくために、保守点検を必ず行ってください。また、内部の点検作業を行う場合は、必ず電源を切って作業してください。保守点検、ろ布交換作業時は保護メガネ、防じんマスク、手袋を着用してください。

労働安全衛生法（有機則、鉛則、特化則、粉じん則）の除じん装置に該当する場合は、法令で定められた定期自主検査指針に従って点検を実施してください。

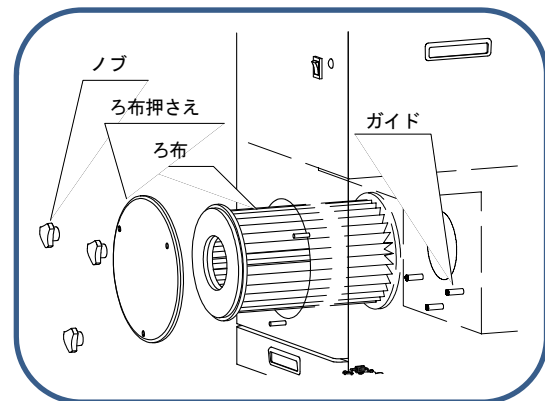
点検項目および頻度

点 検 項 目	頻 度	点 検 内 容
正面扉 ダストパン	運 転 前 "	完全に閉じているか 粉じんは排出されているか
電動機負荷電流 排気の状態	1回/日 "	制御盤電流計等で点検 粉じんの吹き漏れはないか
送風機の振動 シェーキング装置	" "	異常振動、異常音がないか 異常音、作動不良はないか
ろ布の取付状態	1回/月 "	外れ、ゆるみ、破損等はないか
配管回り	"	ボルトの外れ、ゆるみ、パッキンの劣化がないか
ダクト配管	"	粉じんの堆積や詰まりがないか
各電気配線	"	絶縁はよいか、端子のゆるみはないか
本体内面 本体、缶体	1回/年 "	付着粉じんの清掃 腐食、すき間がないか

ろ布交換方法

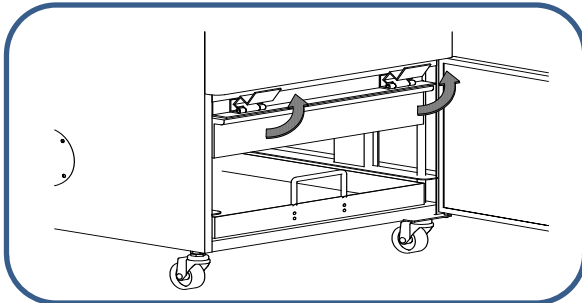
CFA-110

- (1) 正面ろ布押さえのノブを3箇所を外してください。
- (2) ろ布押さえを外し、ろ布を取り出してください。
- (3) 新しいろ布を差し込み、奥のガイドに乗せてください。
- (4) ろ布押さえをノブで固定してください。

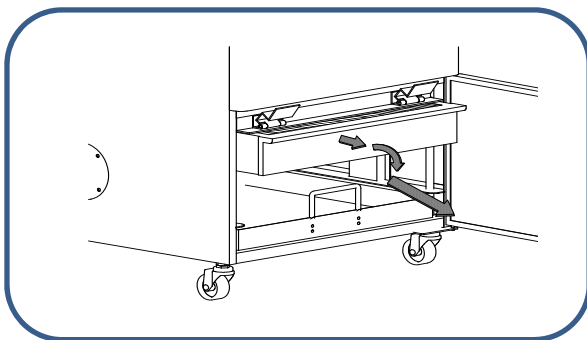


CFA-H215C/T、H220

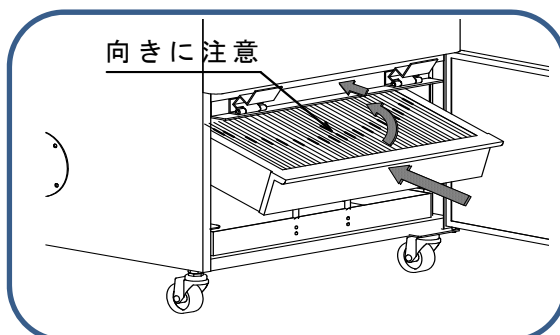
- (1) ろ布止め金具を手前側に引き上げます。



- (2) ろ布を引きだし手前を下げ、ろ布を取り出します。

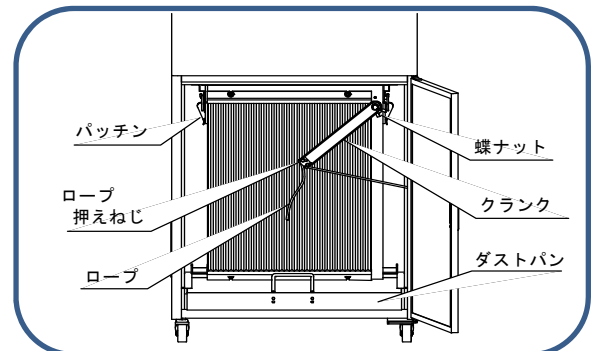


- (3) 新しいろ布を下図の向きに入れ、奥の溝に差し込まれているのを確認し、いっぱいまで押し込みます。

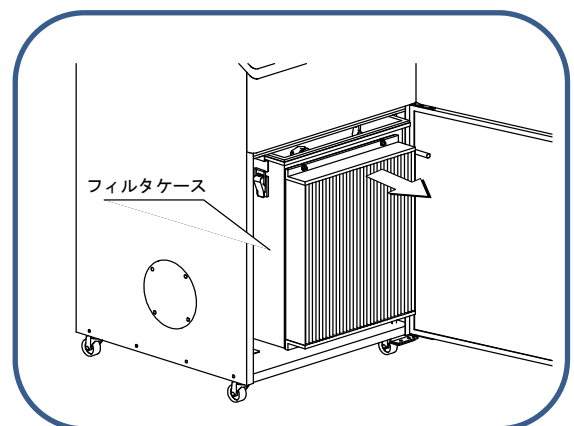


CFA-H240

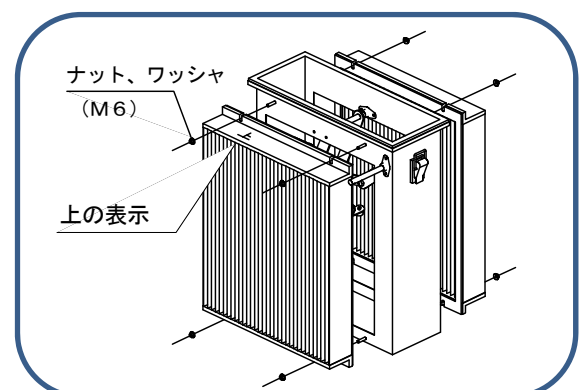
- (1) ロープ押えねじと蝶ナットをゆるめ、クランプを取り外します。ダストパンを取り外します。



- (2) フィルターケース上部両サイドのパッチン錠をはずし、フィルターケースを手前に引き出します。



- (3) ろ布を固定しているM6ナットをはずし、ろ布を取外してください。



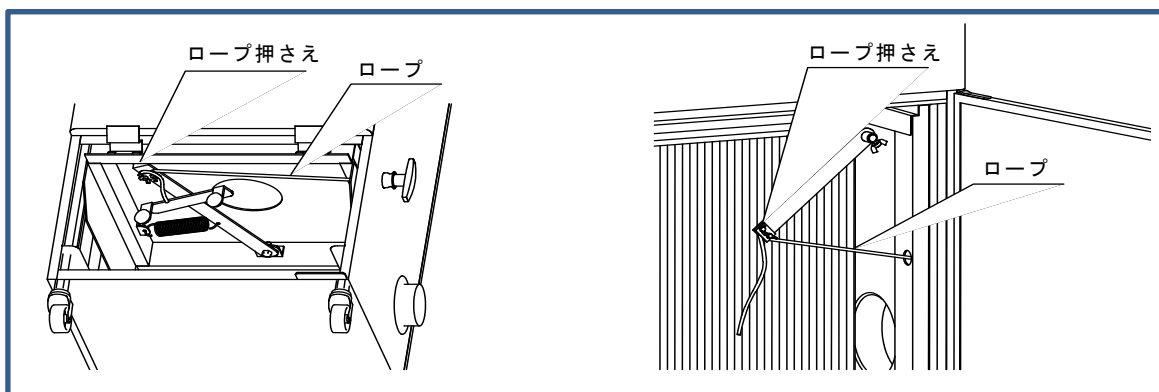
(4) ろ布の手前を上引き上げ、ろ布止め金具で元通り固定します。

(4) 新しいろ布を取付け上記の逆の順序で組立てください。ロープの張り調整を行ってください。(次項参照)
(「上」の表示があるほうを上に向けて取り付けてください)

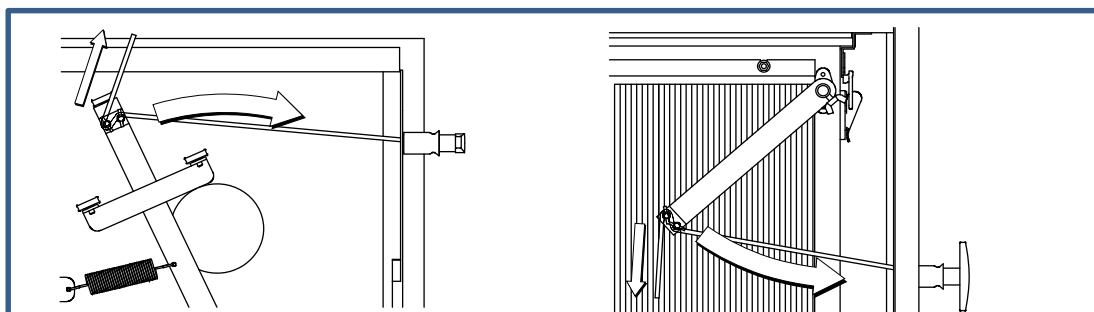
シェーキングロープの張り調整

シェーキングハンドルの弛みが大きくなったり、ろ布を交換した場合はシェーキングロープの張り調整を行ってください。

- (1) ロープ押さえ蝶ねじ2本をゆるめ、シェーキングハンドルを本体に密着させる。
CFA-H215C/T, H220 (ろ布は外してください) CFA-H240

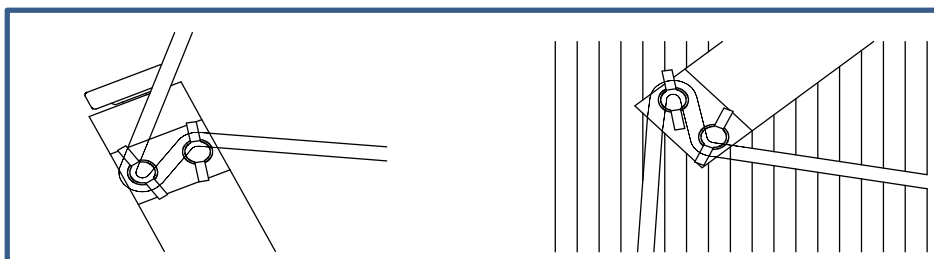


- (2) ロープの先端を引っ張りながら、ロープ押さえ部を矢印側に2~3cm回す。



- (3) ロープを引っ張ったまま、ロープ押さえ蝶ねじを締め付ける。

ロープ押さえ部詳細



注) ロープの張り調整を行っても、ロープ貫通部より多少の空気漏れが起きる場合がありますが、集塵機の性能には影響はありません。

ロープが切れた場合、または摩耗の激しい場合は、ロープを交換してください。

交換用ロープ	スターターロープ (ナイロン金剛打ちロープ)	φ 4 mm X 50 ~ 60 cm
--------	---------------------------	---------------------

ロープはホームセンター等でも入手可能です。

交換用ろ布サイズ

形 式	ろ 布 サ イ ズ	使用枚数
C F A - 1 1 0	φ 1 5 0 mm X 2 5 0 mm	1 本
C F A - H 2 1 5 C / T	4 2 0 mm X 4 2 0 mm X 7 5 mm	1 本
C F A - H 2 2 0	4 2 0 mm X 4 2 0 mm X 9 5 mm	1 枚
C F A - H 2 4 0	4 2 0 mm X 5 4 0 mm X 7 5 mm	2 枚

交換用ろ布は当社純正品をご使用ください。

交換作業時は保護メガネ、防じんマスク、手袋を着用してください。

故障の原因と対策

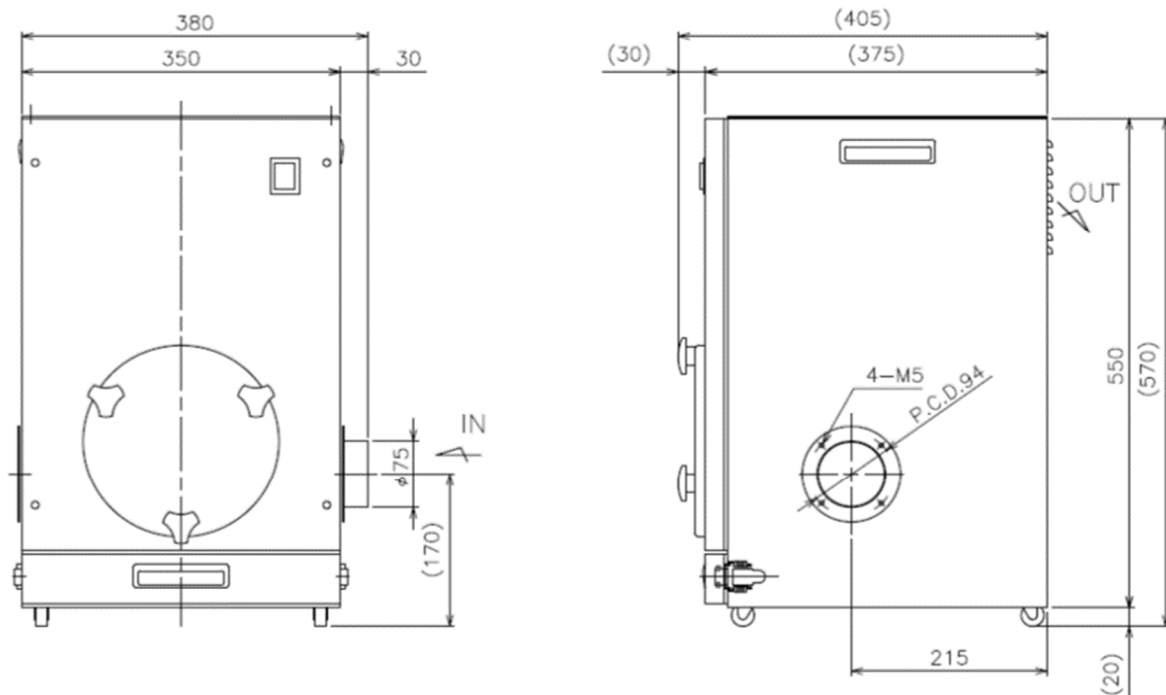
故障の状況	原因	対策
・送風機モータが起動しない	<ul style="list-style-type: none"> ・電源が入っていない ・過負荷保護装置が働いている ・電動機の故障 	<ul style="list-style-type: none"> ・電源を入れる ・スイッチを切り、原因を確かめ、異常を取り除いて再起動 ・点検、修理、交換（弊社に相談）
・送風機異常音、異常振動	<ul style="list-style-type: none"> ・電動機軸受の破損 ・異物混入 ・羽根車不つり合い 	<ul style="list-style-type: none"> ・軸受交換（または電動機交換） ・異物の除去 ・羽根車清掃 ・不つり合い修正（弊社に相談）
・粉じんの吹き漏れ	<ul style="list-style-type: none"> ・ろ布の破損、外れ ・パッキンの劣化 ・粉じんが細かい 	<ul style="list-style-type: none"> ・ろ布交換、再取付 ・パッキン交換 ・高性能ろ布に交換する
・吸引力が弱い	<ul style="list-style-type: none"> ・ダンパーが閉じている ・吸込配管の閉塞 ・ろ布の目詰まり ・両サイドからの吸込み 	<ul style="list-style-type: none"> ・ダンパーを開く ・詰まりを取り除く ・次項参照 ・片側の吸込口から分岐し、配管し直す。
・ろ布の目詰まり（払い落としが重い）	<ul style="list-style-type: none"> ・ろ布の寿命 ・粉じんの特性が悪い 	<ul style="list-style-type: none"> ・ろ布交換 ・別途対策が必要です
	<ul style="list-style-type: none"> ・粉じん量が多い 	<ul style="list-style-type: none"> ・サイクロン、沈降ボックス等の前処理装置を設置する
	<ul style="list-style-type: none"> ・ろ過風速が速すぎる為、ろ布に粉じんが入り込み払い落とし機能で目詰まりが回復しない 	<ul style="list-style-type: none"> ・ダンパーなどで吸込量を調整する

仕様

形式	電動機 kW	風量 m ³ /min	静圧 kPa	ろ過面積 m ²	じん室容量 L	騒音値 dB(A)	質量 kg
CFA-110	0.2	4	0.8 (50Hz) 1.18 (60Hz)	0.8	3.1	64	25
CFA-H215C	0.4	4 5 6	2.10 1.76 1.37	1.5	6.9	64	47/44 50/60Hz
CFA-H215T	0.4	4 5 6	2.20 1.86 1.47	1.5	6.9	64	49/47 50/60Hz
CFA-H220	0.75	6 8 10	2.45 2.15 1.72	2	6.9	65	59
CFA-H240	1.5	12 16 20	2.65 2.45 2.06	4	16.9	68	135

注) 騒音値は吸込配管後、正面1mの値です。使用環境、使用状態により変動します。

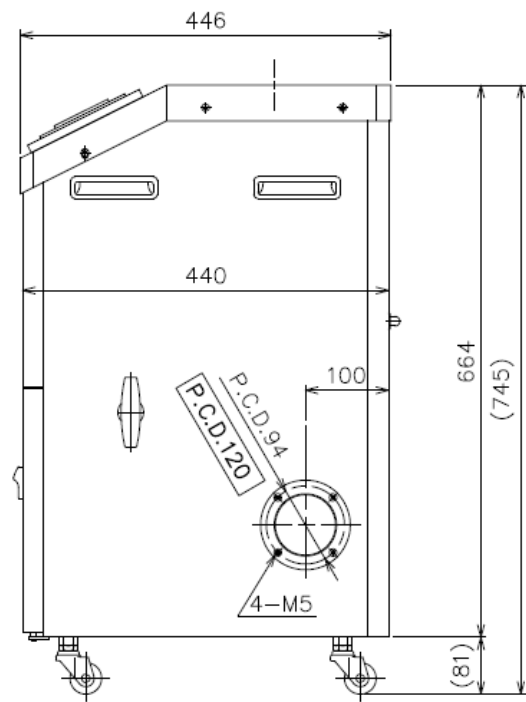
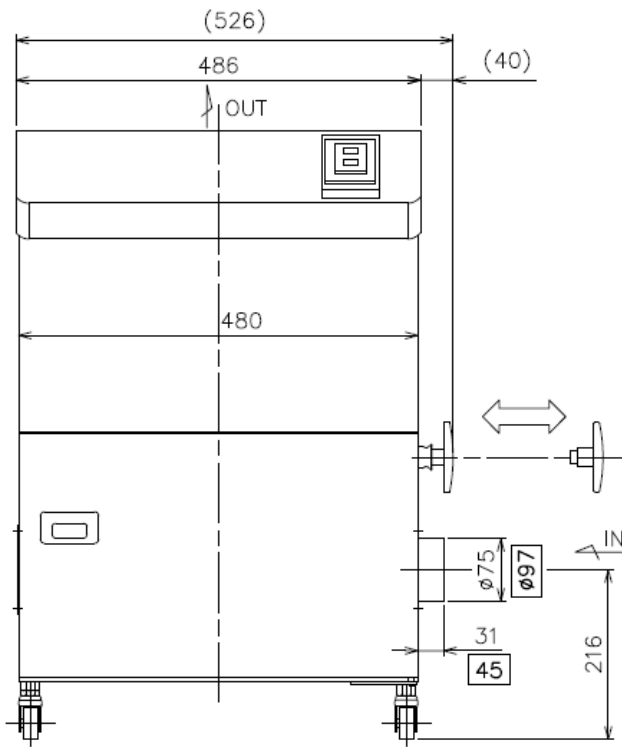
外形寸法 (mm) C F A - 1 1 0



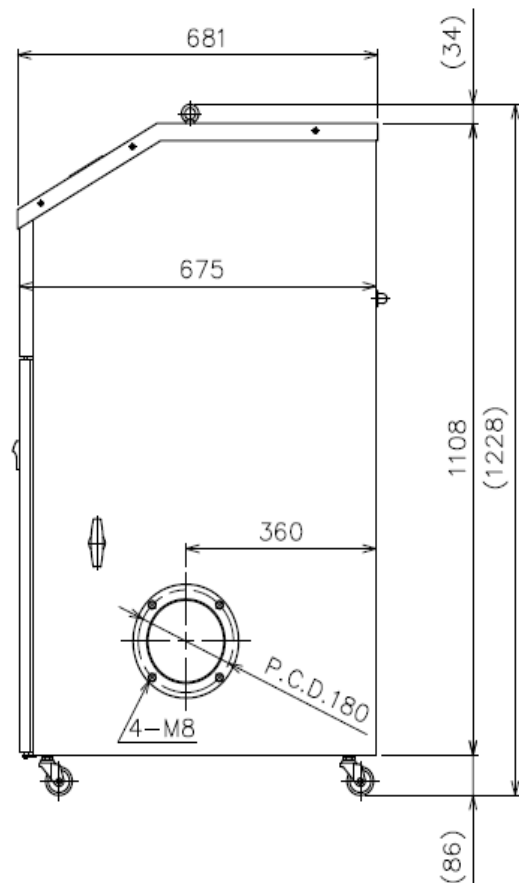
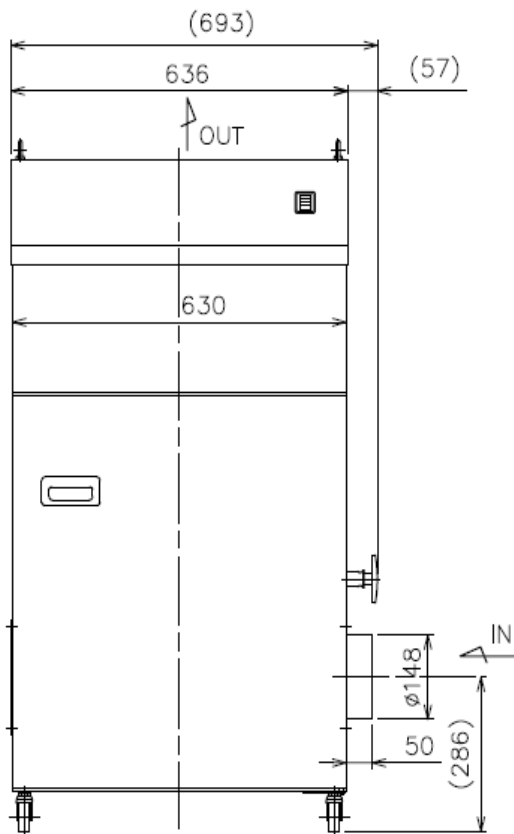
外形寸法 (mm)

CFA-H215C/T、CFA-H220

(□内はH220)



CFA-H240



■ 第 6 章 保証規定

本製品を取扱説明書、本体貼付ラベルなどの注意書きにしたがって、正常な状態で使用されていて保証期間内に故障した場合には、本規定記載内容にもとづき無償修理させていただきます。

保証期間

製品納入日から 12 ヶ月間といたします。

保証範囲

保証期間内に正常な使用状態において、製造上の不備により故障が発生した場合無償で当該部品の修理または交換をいたします。

ただし、故障に伴う機会損失、操業損失その他二次的損失は補償範囲外とさせていただきます。

保証期間内においても次のような場合は有償修理となります。

- ◇取扱説明書、本体貼付ラベル等の注意書きによらない使用上の誤りおよび不当な修理や改造による故障および損傷
- ◇お買い上げ後の輸送、落下等による故障および損傷
- ◇火災、地震、風水害、落雷、その他天災地変、塩害、公害などの環境要因、異常電圧、指定外の使用電源（電圧、周波数）等による故障および損傷
- ◇弊社以外での修理、改造（製品への穴あけなどを含む）による故障および損傷
- ◇弊社指定品以外の部品をご使用の場合の故障および損傷
- ◇お打合せ以外の粉じんを吸引した際の故障および損傷
- ◇鋭利な物質を吸引したことで起こったろ布、パッキンの破損による故障および損傷
- ◇経年変化または使用に伴う変色、傷、消耗部品の自然消耗等の不具合
- ◇取扱説明書に示された保守点検を行わなかったことが原因で誘発された故障および損傷
- ◇ろ布、パッキンなど消耗品

※ご注意

- (1) 本書の内容は将来予告なしに変更することがあります。
- (2) 本書の内容については万全を期しておりますが、万一ご不審な点や誤り、記載もれなどお気づきの点がございましたら、最寄りの弊社各担当拠点へご連絡ください。
- (3) ご使用場所の変更により電源周波数が変わる場合は、羽根車を取り替えなくてはならない機種があります。最寄りの各担当拠点へご連絡ください。
- (4) 当社にお問い合わせの際は、製品ネームプレート(銘板)に記載の形式と製造番号もあわせてお知らせください。

SDG株式会社

<https://www.sdg-eng.com>

