

# FUMERESA



小型溶接ヒューム回収装置

## ヒュームレーサ



2021年秋  
発売予定

イタリアCORAL社コラボレーション

# CDF1

Moving in new ways.  
— MAGOKORO Company —

**SDG**  
Shwa Denki Group

# 溶接ヒュームが特定化学物質として 規制の対象となりました。

(公布:令和2年(2020年)4月 施行:令和3年(2021年)4月)

様々な生産工程の中で発生する溶接作業。

その作業で発生する溶接ヒュームによる作業従事者への健康被害は、未然に防ぐ必要があります。

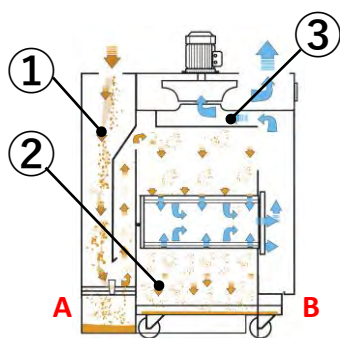
イタリアを含めた欧州でもその対策は進んでおり、今回イタリアCORAL社とのコラボレーションとして発売となりました。



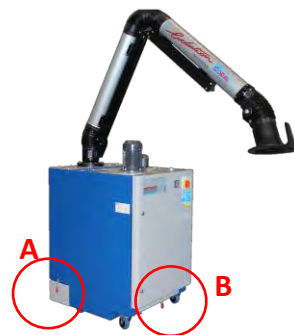
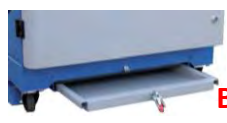
## CDF1



### 【回収機構】



- ① 吸引された含粉塵気体は、垂直に降下する通路を通過し比重の大きい粉塵はトレイAで回収されます。
- ② 残った微粉塵はフィルターでろ過され、分離された粉塵はトレイBに溜まります。
- ③ 洗浄された空気は、送風機を通じ本体上面より排出されます。

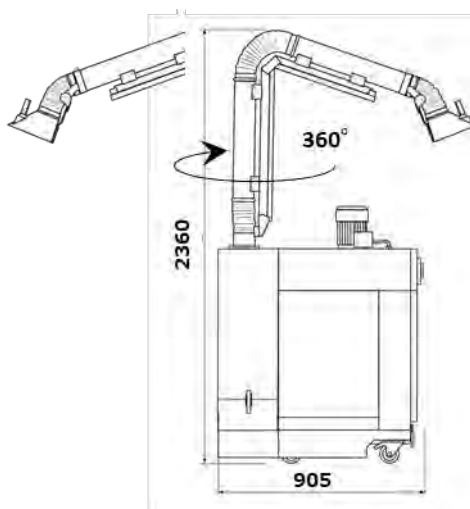
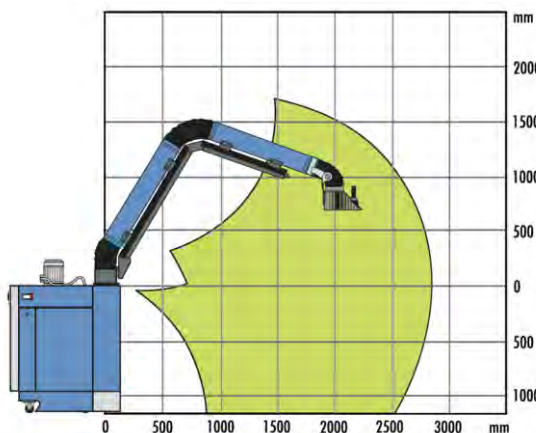


### 【仕様表】

型式	出力極	電圧・相	定格風量 (アーム装着時)	フィルタ 本数・材質	ろ過面積	ダストトレイ 容積(A/B)	騒音値	本体重量
CDF1	0.55kW 2P	200V 3相	1000m <sup>3</sup> /h (16.7m <sup>3</sup> /min)	1本 セルローズ	12m <sup>2</sup>	9/15ℓ	71dB(A)	138kg

爆発性等がある気体及び、裸火は吸引出来ません。

### 【アーム動作範囲】



### 【外形寸法図】

