

工場内作業環境をより良くするために

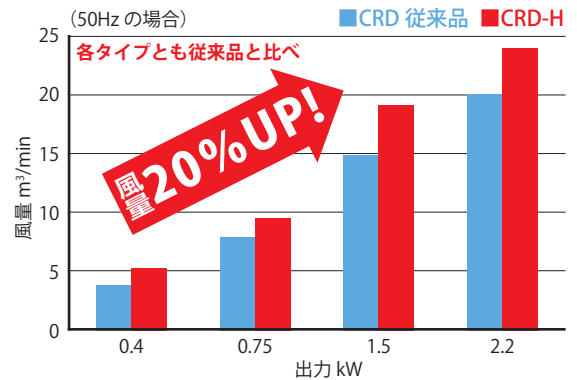
**効率重視型**

# ミストレーサ®

## CRD-Hタイプ

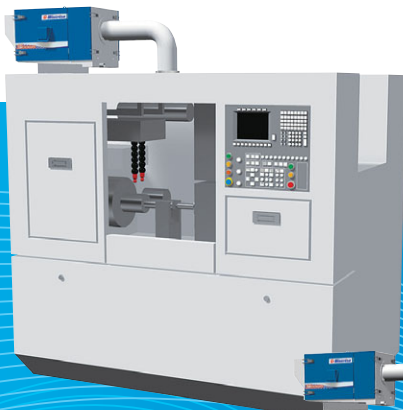


1. 捕集効率**99.8%**を維持したまま  
風量**20%UP!**



2. 省エネ法対応のトップランナーモータ (IE3) 搭載!
3. 安全・簡単メンテナンス! フィルタボックス60%軽量化
4. コンパクト設計で取付、取替が容易
5. ミストに含まれたダストにも対応

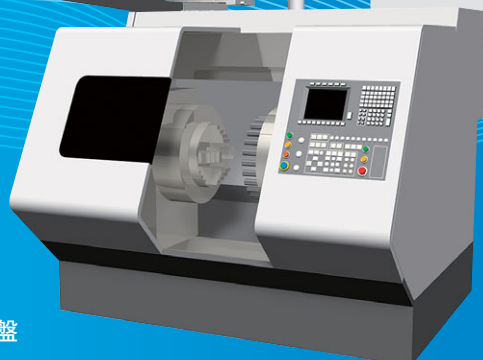
研削盤



センタレスグラインダ



NC旋盤



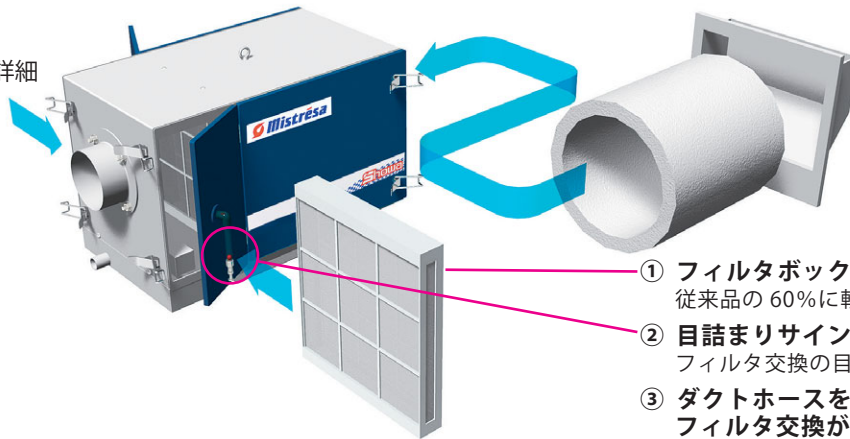
マシニングセンタ



# ミストレーサ® CRD-Hタイプ

## ■フィルタの構造

安全・簡単メンテナンス詳細



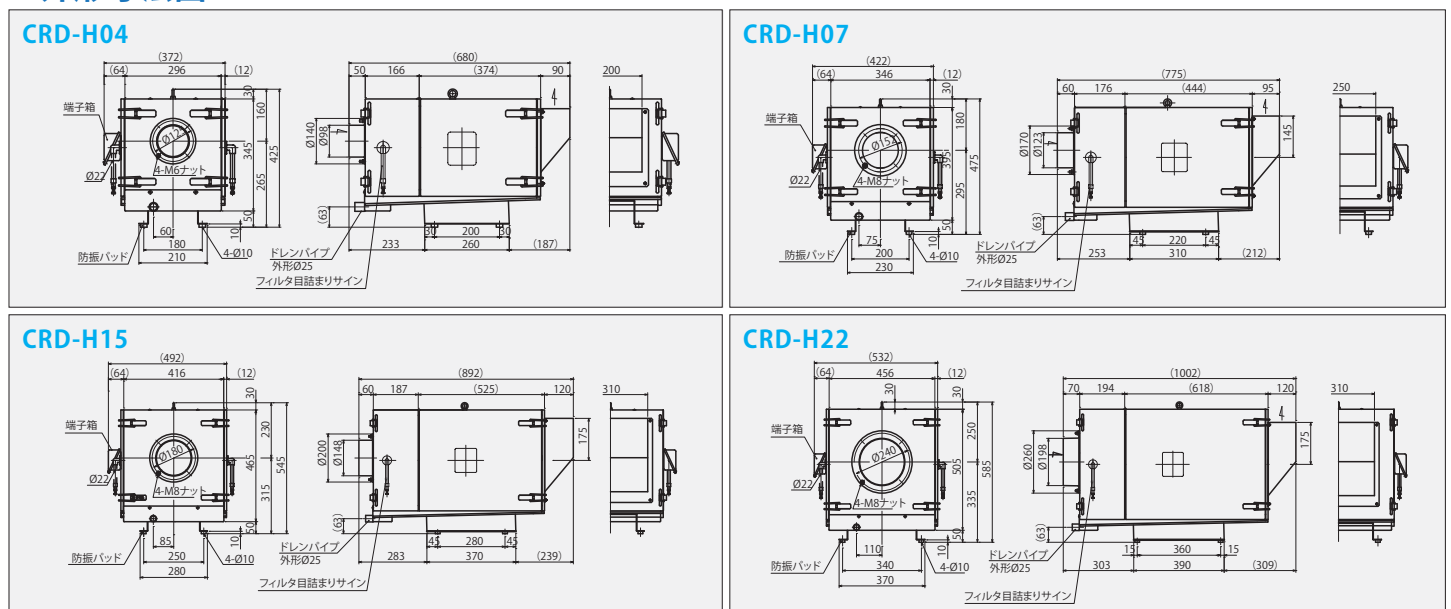
- ① フィルタボックス  
従来品の60%に軽量化
- ② 目詰まりサイン  
フィルタ交換の目安に
- ③ ダクトホースを取り付けたままで  
フィルタ交換が可能

## ■標準仕様

形式	CRD-H04	CRD-H07	CRD-H15	CRD-H22
電源	三相 50Hz 200V 60Hz 200V/220V			
出力 kW	0.4	0.75	1.5	2.2
周波数 Hz	50/60/60	50/60/60	50/60/60	50/60/60
電流 A	2.0/2.0/2.0	3.0/3.3/3.3	6.9/7.0/7.0	10.2/10.4/10.4
最大風量 m <sup>3</sup> /min	5.4/6.6	9.6/11.5	19/22.5	24/29
最大静圧 kPa	0.75/1.10	1.10/1.60	1.60/2.25	1.70/2.40
騒音 機側 1m dB (A)	59/63	64/68	72/76	71/75
捕集効率 %	99.8	99.8	99.8	99.6
最高吸気温度 °C	50			
質量 kg	33	44	70	79
吸込口径 mm	Ø98	Ø123	Ø148	Ø198
周囲温度 °C	MAX.50			
塗装色	N-8 (白)、2.5PB3.5/10 (青)			

※アフターフィルタをご使用の場合は、別途エルボ・エルボアダプタが必要になります。(CRD-H04はエルボアダプタ不要)

## ■外形寸法図



## ■加盟団体

- 一般社団法人 日本電機工業会 (JEMA)
- 一般社団法人 日本工作機器工業会 (JMAA)
- 独立行政法人 日本貿易振興機構 (JETRO)

## ■代理店

## 環境へホスピタリティ 昭和電機株式会社

本社：〒574-0052 大阪府大東市新田北町 1-25

- |                      |                         |
|----------------------|-------------------------|
| 東京支店 ☎03(3884)3201   | 金沢営業所 ☎076(223)1122     |
| 仙台営業所 ☎022(782)9901  | 大阪支店 ☎06(6932)1221      |
| 長野駐在 ☎026(225)8623   | 京都営業所 ☎075(603)2323     |
| 北関東営業所 ☎0277(78)6431 | 岡山営業所 ☎086(242)3351     |
| 厚木営業所 ☎046(221)6501  | 福岡営業所 ☎092(472)6631     |
| 名古屋支店 ☎052(821)1211  | 昭和電機札幌(株) ☎011(792)8175 |
| 浜松駐在 ☎053(451)0088   | 海外営業部 ☎072(871)1511     |
| 静岡駐在 ☎054(237)2441   |                         |

SHOWADENKI (THAILAND) CO., LTD. ☎+66(2330)8798

昭和電機  <http://www.showadenki.co.jp>