

ダストレーサ[®]

(集じん機)

環境へ 心くばり
ホスピタリティ



CFM シリーズ
パルスジェットタイプ



CFA シリーズ
コンパクト / 低騒音・低スペースタイプ



CFO-2200
移動式開放タイプ

昭和電機

検索

詳細の外形寸法図、性能曲線は、
弊社ホームページにて配信中です。

<http://www.showadenki.co.jp>

CFA シリーズ

コンパクトタイプ

局所的に発生する粉じん処理に最適な可搬式コンパクト集じん機です。



CFA-110

CFA-215 C T

CFA-220

CFA-240

標準仕様表

形式	電動機 (kW-P)	電圧・相 (V)	風量 (m³/min)	静圧 50/60Hz (kPa)	ろ過面積 (m²)	じん室容量 (ℓ)	運転音 正面1m dB(A)	概略質量 (kg)
CFA-110	0.2-2	100・単相	4	0.8/1.18	0.8	3.1	64	25
CFA-215 C T	0.4-2	100・単相 200・3相	4	1.96	1.5	6.9	64	47 (50Hz) 44 (60Hz)
			5	1.57				
			6	0.98				
CFA-220	0.75-2	200・3相	6	2.25	2	6.9	65	55
			8	1.96				
			10	1.57				
CFA-240	1.5-2	200・3相	12	2.55	4	16.9	68	135
			16	2.35				
			20	1.96				

塗装色:Y25-85C(本体) Y52-60L(天井蓋)

(注)ご用命の際は、電源周波数をご指定下さい。騒音値は使用環境、使用状態により変動します。

特長

- 優れた吸引力
- 高い集じん効率
- 簡単な保守点検
- 静かな運転音
- 自由な設置場所
- 軽量コンパクト設計



ろ布の着脱。扉(マグネット方式)の各所にワンタッチ機構を採用。保守点検が誰にでもできる、らくらく設計です。
※CFA-110は除く

主な用途

- 切削、研削、研磨、孔あけ、サンダ、パフ、サンドブラスト、粉体処理(投入・混合・攪拌・袋づめ・秤量・口封etc.)など。

低騒音・省スペースタイプ

パッケージ型としては画期的な低騒音・省スペース化を実現した集じん機です。



CFA-410
CFA-515



ワンタッチ機構の引き出しを採用し、粉じんの処理が簡単です。



バネを採用した独自のシェーキング方式(粉じんの払い落とし方法)と、ろ布の特殊加工により、わずかな力で粉じんの払い落としができます。また、キャビネット式フィルタボックスの採用でろ布の交換が簡単です。

特長

- 低騒音
2.2kW
運転音64dB(A)
- 省スペース
2.2kW
◆床面積…弊社従来比:約25%減
◆容積…弊社従来比:約50%減
- 3.7kW
運転音67dB(A)
- 簡単なメンテナンス
- 簡単な粉じん処理
- 3.7kW
◆床面積…弊社従来比:約25%減
◆容積…弊社従来比:約45%減

主な用途

- 切削、研削、研磨、孔あけ、サンダ、パフ、サンドブラスト、粉体処理(投入・混合・攪拌・袋づめ・秤量・口封etc.)など。

標準仕様表

形式	電動機 (kW-P)	電圧・相 (V)	風量 (m³/min)	静圧 (kPa)	ろ過面積 (m²)	じん室容量 (ℓ)	運転音 正面1.5m dB(A)	概略質量 (kg)
CFA-410	2.2-2	200・3相	30	2.45	10.6	45	64	182
CFA-515	3.7-2	200・3相	40	2.45	14.1	68	67	240

塗装色:Y25-85C(本体) Y52-60L(天井蓋)

(注)ご用命の際は、電源周波数をご指定下さい。騒音値は使用環境、使用状態により変動します。

CFM シリーズ

パルスジェットタイプ

コンパクト・低騒音なパルスジェット式集じん機です。



特長

- コンパクト
2.2kW
◆容積…弊社従来比：約20%減
- 低騒音
1.5kW 3.7kW
運転音62dB(A) 運転音62dB(A)
- 2.2kW 5.5kW
運転音68dB(A) 運転音71dB(A)
- 独自の菊形成型ろ布
- 高性能ターボファンで効率アップ

主な用途

- 切削、研削、研磨、孔あけ、サンダ、パフ、サンドブラスト、粉体処理（投入・混合・攪拌・袋づめ・秤量・口封etc.）その他局部集じん用など。

標準仕様表

形式	電動機 (kW-P)	電圧・相 (V)	風量 (m ³ /min)	静圧 (kPa)	ろ過面積 (m ²)	必要エア量 (ℓ/min)	じん室容量 (ℓ)	運転音 正面1.5m dB(A)	概略質量 (kg)
CFM-10R	1.5-2	200・3相	20	1.96	10.4	40	28	62	179
CFM-20R	2.2-2	200・3相	30	2.45	15.6	50	39	68	218
CFM-30R	3.7-2	200・3相	40	2.45	23.4	60	32×2	68	281
CFM-40R	5.5-2	200・3相	60	2.45	31.2	80	65×2	71	392

塗装色:Y25-85C

(注)ご用命の際は、電源周波数をご指定下さい。騒音値は使用環境、使用状態により変動します。

CFO-2200

移動式開放タイプ

ろ布内に送られた含じん空気を旋回しながら、ろ過する機構を持つ、ろ布開放型の移動式集じん機です。



特長

- 簡単な目詰まりチェック
- 簡単な保守点検
- 簡単な移動
- 合理的なダストバッグ
- サイクロン方式
- 静かな運転音

主な用途

- 切断、切削など。
木工機械、丸のこ盤、袋づめ機、製紙機械など。

標準仕様表

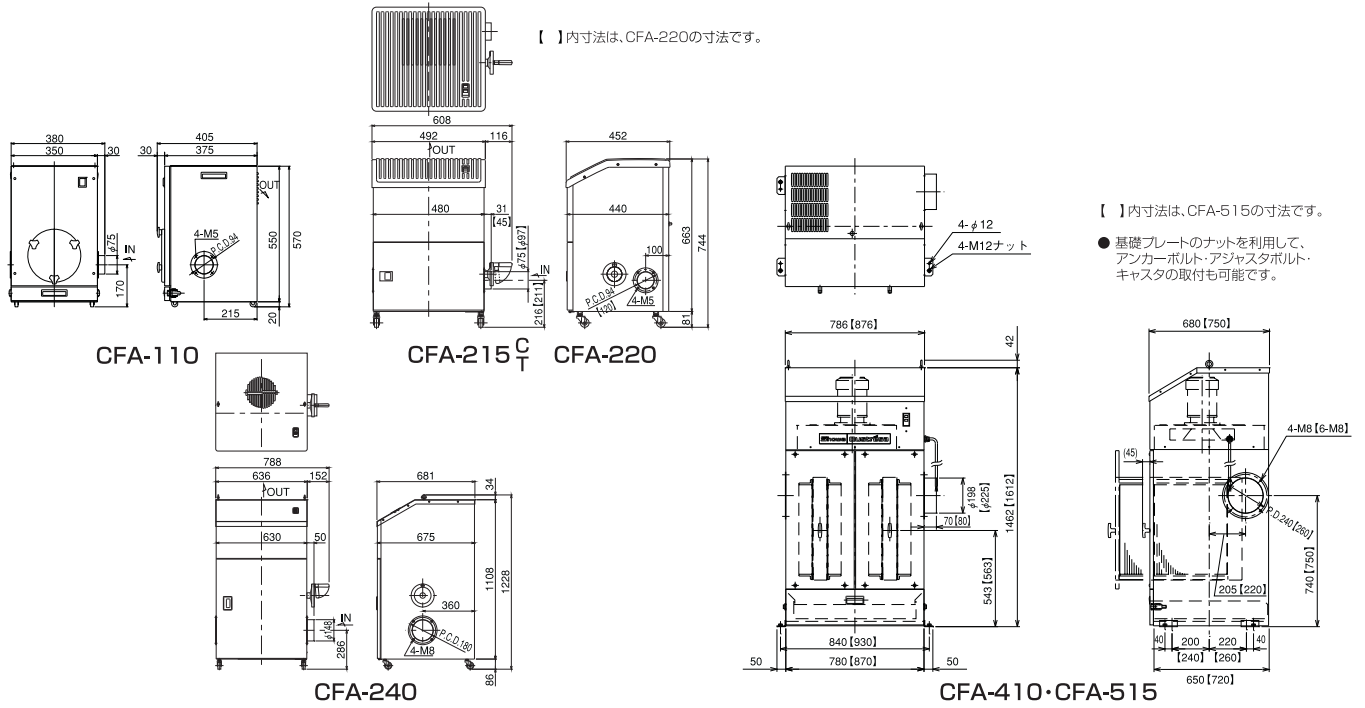
形式	電動機 (kW-P)	電圧・相 (V)	風量 50/60Hz (m ³ /min)	静圧 50/60Hz (kPa)	ろ過面積 (m ²)	じん室容量 (ℓ)	運転音 正面1.5m dB(A)	概略質量 (kg)
CFO-2200	2.2-2	200・3相	28/35	1.08/1.57	約4	20	74	90

塗装色:Y25-85C

(注)騒音値は使用環境、使用状態により変動します。

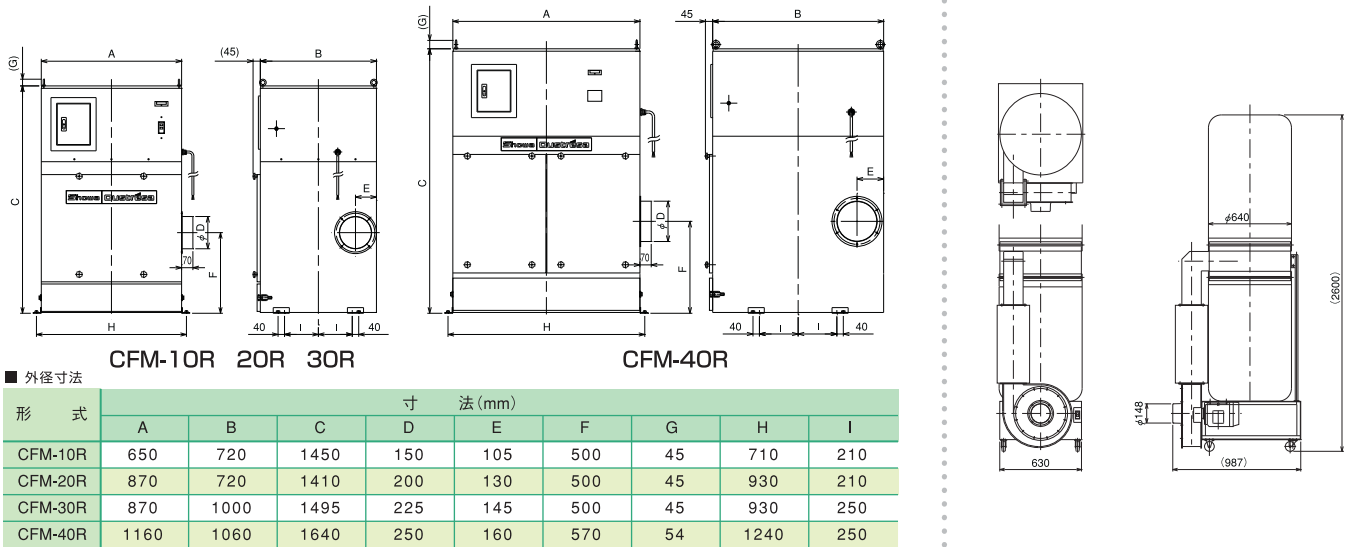
■ 外径寸法

CFA シリーズ

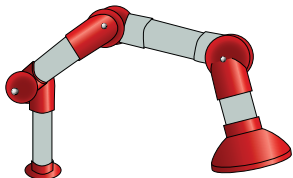


CFM シリーズ

CFO-2200



■ オプション



ダクティングシステム
簡単な取付作業で自由に動くフードのダクトが設置できます。
※CFA-110、215C、215T、220用です。



沈降ボックス
火花を吸引する恐れのある場合は、必ず沈降ボックスをご使用下さい。



サイクロン
粉じん量が多い場合に前処理としてお使い下さい。



丸形フード



角形フード



Y形継手

(代理店)

昭和電機株式会社

本社：〒574-0052 大阪府大東市新田北町1番25号
 東京支店 ☎03(3884)3201 金沢営業所 ☎076(223)1122
 厚木営業所 ☎046(221)6501 大阪支店 ☎06(6932)1221
 北関東営業所 ☎0277(78)6431 福岡営業所 ☎092(472)6631
 仙台営業所 ☎022(238)3330 岡山営業所 ☎086(242)3351
 名古屋支店 ☎052(821)1211 昭和電機札幌(株) ☎0133(73)5091
 静岡営業所 ☎054(237)2441 営業推進Gr. ☎072(870)5708

<http://www.showadenki.co.jp>

<http://www.is-kobo.com>

専任スタッフが風力(かぜ)についてのいろいろなご質問、ご相談にお応えいたします。



JQA-3166
JQA-EM3976



環境保護の為、このカタログは再生紙に大豆油インキを使用して印刷しております。

080703955 . T . P