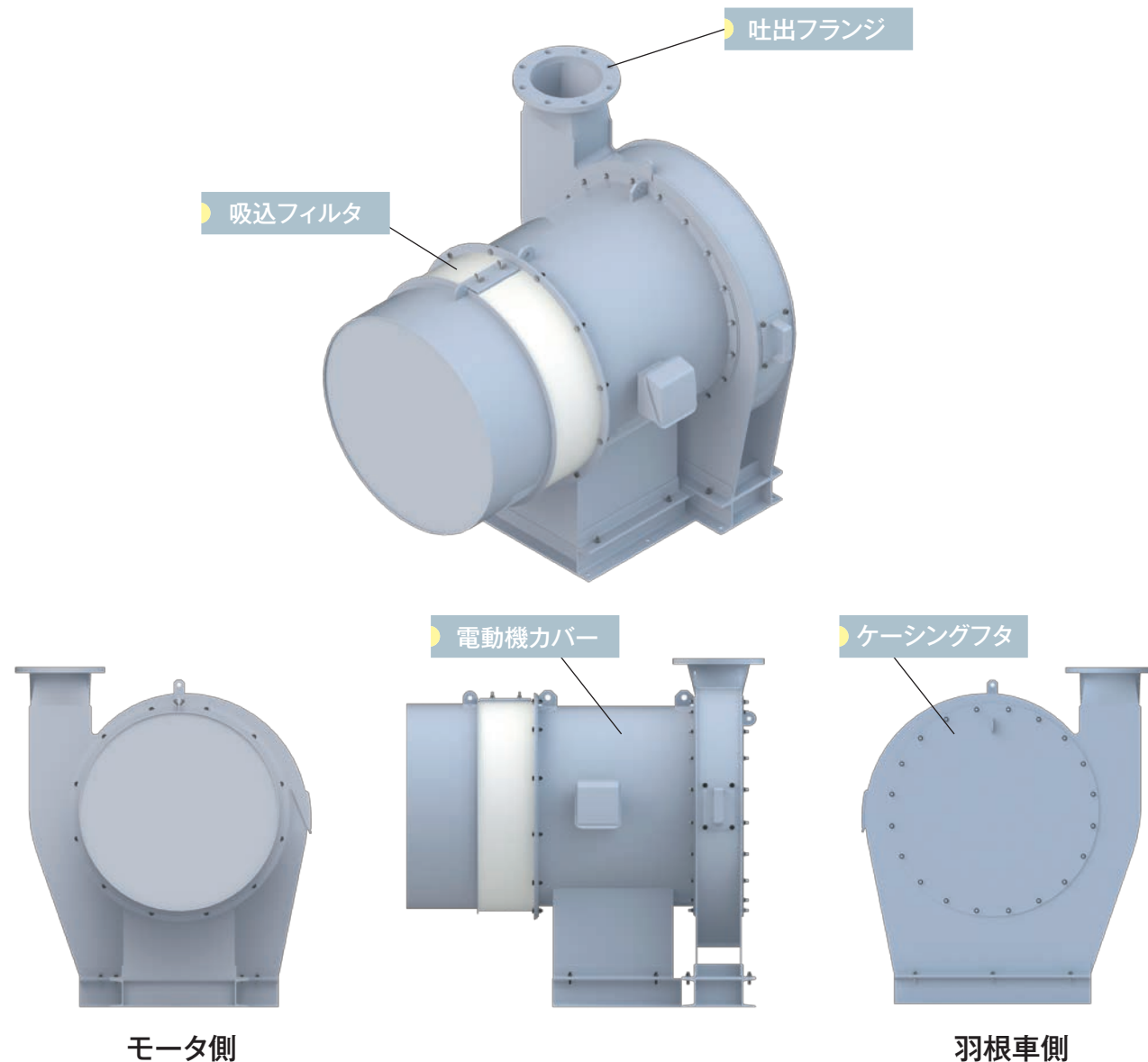
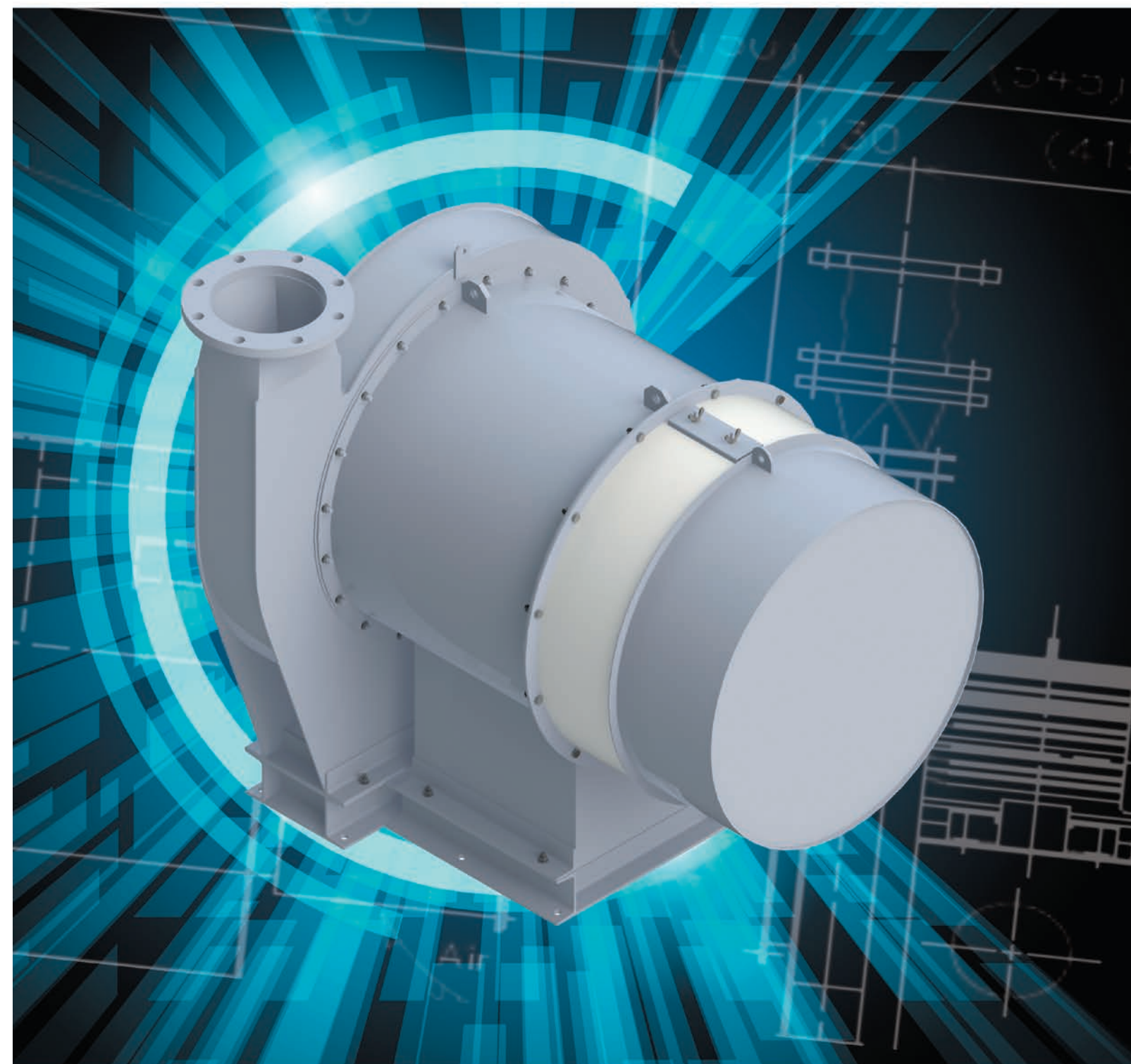


各部位名称



高圧フラットカーブ特性 サイレントブローア LSBシリーズ Limited Silent Blower



用途事例

高圧を必要とする各種工業炉に最適です。

- 金属材料を溶融させる溶融炉・保持炉
- 焼きなまし (annealing) を行う焼鈍炉
- 鍛造処理を行うための焼成炉 など

※このカタログの内容は予告なしに変更することがあります。

- 加盟団体
 - 一般社団法人 日本電機工業会 (JEMA)
 - 一般社団法人 日本工作機器工業会 (JMIA)
 - 独立行政法人 日本貿易振興機構 (JETRO)

■ 代理店



本社 〒574-0052 大阪府大東市新田北町 1-25

- | | |
|----------------------|---------------------|
| 東京支店 ☎03(5833)3201 | 大阪支店 ☎072(873)1221 |
| 札幌営業所 ☎011(792)8175 | 京都営業所 ☎075(603)2323 |
| 仙台営業所 ☎022(782)9901 | 岡山営業所 ☎086(242)3351 |
| 北関東営業所 ☎0277(78)6431 | 福岡営業所 ☎092(472)6631 |
| 名古屋支店 ☎052(821)1211 | 海外営業部 ☎072(871)1511 |
| 金沢営業所 ☎076(223)1122 | |

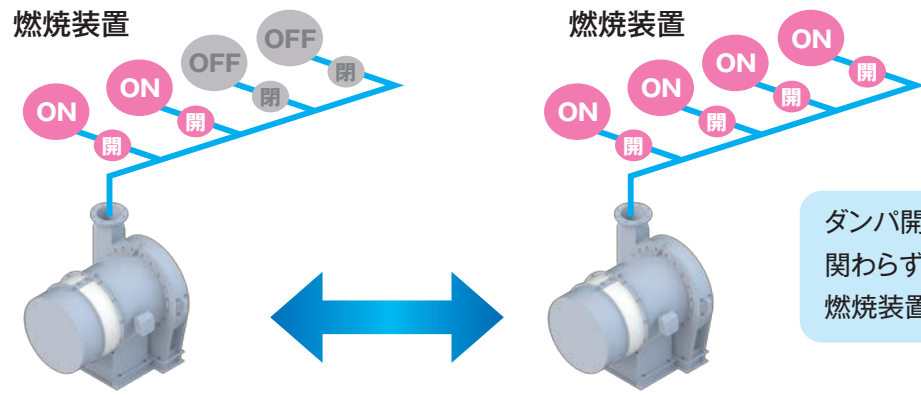
- | | |
|---------------------------------|------------------------------|
| SHOWADENKI (THAILAND) CO., LTD. | SHOWADENKI (KOREA) CO., LTD. |
| SHOWADENKI (TAIWAN) CO., LTD. | |
| SHOWA DENKI MEXICO S.A. DE C.V. | SHOWA DENKI (USA) .inc |

昭和電機 検索 <http://www.showadenki.co.jp>



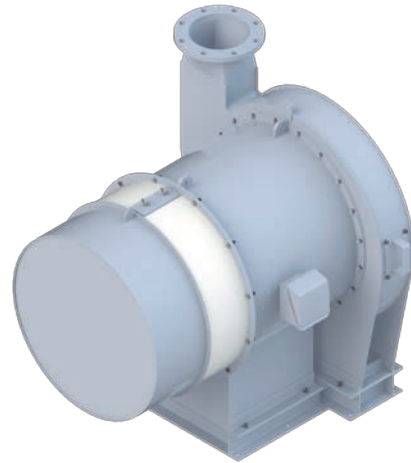
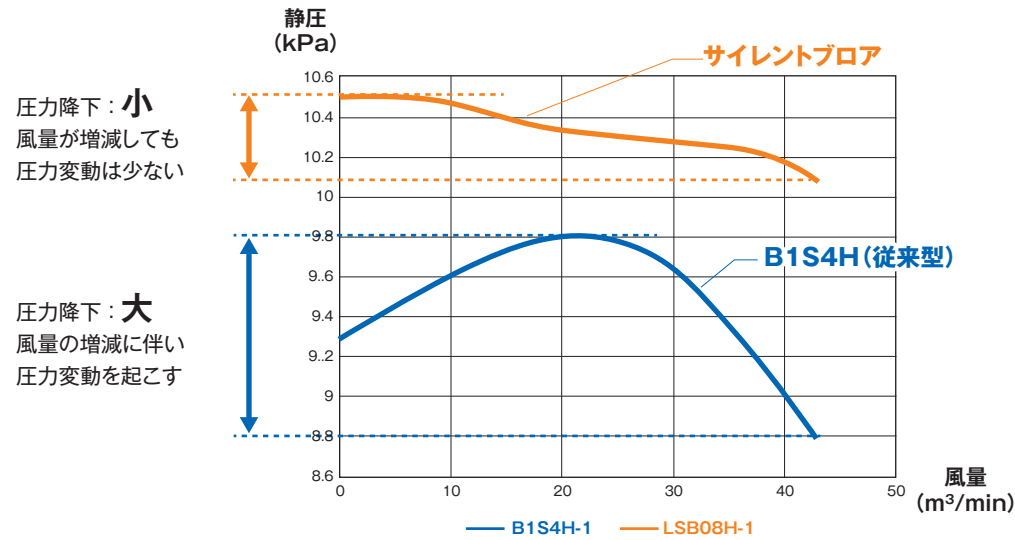
特長
1

風量に関わらず高静圧を維持したフラットカーブ



複数の燃焼装置へ
給気も安定した
高圧を維持します。

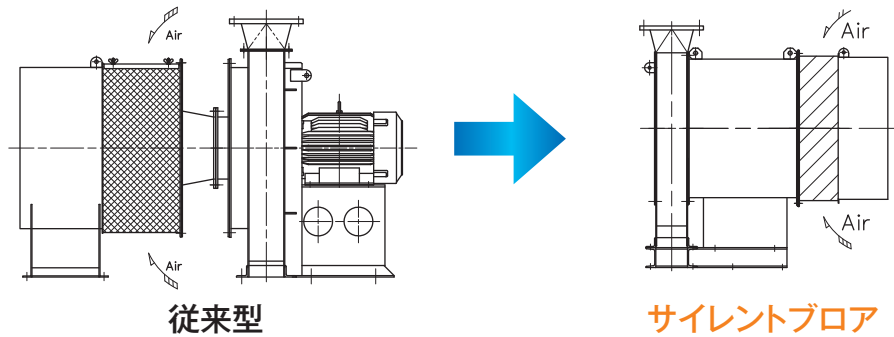
ダンパ開閉個数(風量)に
関わらず、安定した高圧を
燃焼装置に供給できます。



特長
2

低騒音・省スペース構造

吸込フィルタ付サイレンサを
モータ側に設置することにより
省スペース化。モータ騒音も
減音可能となりました。



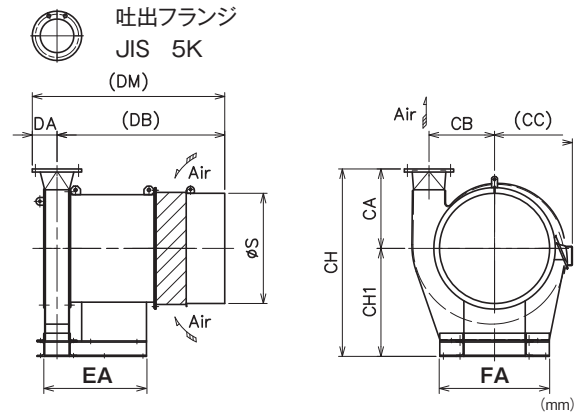
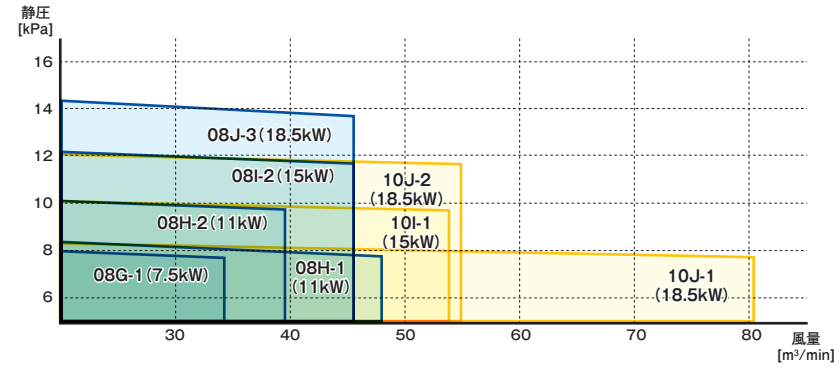
形式の見方

代表形式	吐出 (JIS5Kフランジ)	電動機 出力	性能曲線 番号	回転方向 (風量側 から見)	吐出 方向	電圧	電源 周波数
LSB	08	G	- 1	R	2	1	1
Limited Silent Blower ※耐熱型は製作不可	08 : 200A 10 : 250A	G : 7.5kW H : 11kW I : 15kW J : 18.5kW		R : 右回転 L : 左回転 M : 右回転(特注) H : 左回転(特注)	1 : 上部水平 2 : 上部垂直 3 : 下部水平 4 : 下部垂直	1 : 200V級 2 : 230V級 3 : 346V級 4 : 380V級 5 : 400V級 6 : 460V級	1 : 50Hz 2 : 60Hz

性能・寸法

寸法は上部垂直が標準です。

50Hz



型式	出力 [kW]	最大風量 [m³/min]	最大静圧 [kPa]	最小静圧 [kPa]	概算質量 [kg]	騒音値 [dB(A)]
LSB08G-1R211	7.5	34.0	8.00	7.80	360	76.3
LSB08H-1R211	11	48.5	8.20	7.80	440	78.2
LSB08H-2R211	11	39.5	10.10	9.80	460	79.1
LSB08I-2R211	15	44.5	12.10	11.70	460	81.4
LSB08J-3R211	18.5	47.0	14.10	13.70	500	82.8
LSB10I-1R211	15	54.0	10.10	9.80	480	80.3
LSB10J-1R211	18.5	80.5	8.20	7.80	490	80.4
LSB10J-2R211	18.5	55.0	12.00	11.70	490	82.1

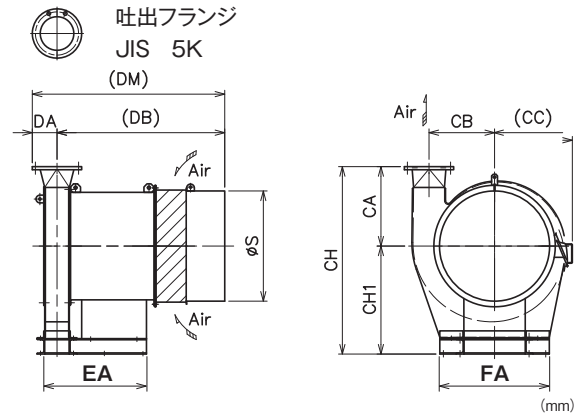
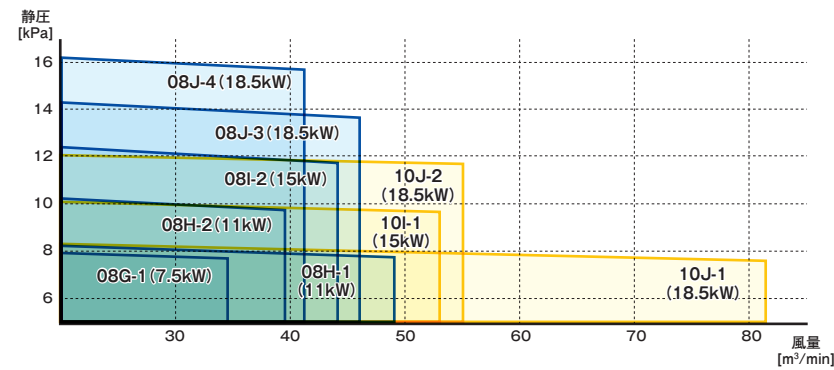
型式	吐出口 フランジ	CA	CB	CC	CH1	CH	FA	DA	DB	DM	φS	EA
LSB08G-1R211	200A	452	425	510	643	1095	710	160	966	1126	714	615
LSB08H-1R211	200A	515	425	510	700	1215	710	160	1088	1248	714	710
LSB08H-2R211	200A	565	450	537	700	1265	750	160	1088	1248	714	710
LSB08I-2R211	200A	535	510	590	750	1355	800	160	1088	1248	714	710
LSB08J-3R211	200A	625	510	603	730	1385	800	160	1088	1248	714	710
LSB10I-1R211	250A	575	450	537	700	1275	750	192.5	1098	1290	714	710
LSB10J-1R211	250A	515	425	510	700	1215	710	192.5	1188	1380	714	750
LSB10J-2R211	250A	535	510	590	750	1285	800	192.5	1098	1290	714	710

風量は2m³/min以上でご使用ください。(故障の原因となります。)

モータ:2極/3相

モータメーカーのご指定・特殊仕様モータはご相談下さい。(性能が変わる場合があります。)

60Hz



型式	出力 [kW]	最大風量 [m³/min]	最大静圧 [kPa]	最小静圧 [kPa]	概算質量 [kg]	騒音値 [dB(A)]
LSB08G-1R212	7.5	34.0	8.00	7.80	350	76.3
LSB08H-1R212	11	48.0	8.20	7.90	400	78.1
LSB08H-2R212	11	39.5	10.10	9.80	440	79.1
LSB08I-2R212	15	44.5	12.20	11.80	460	81.1
LSB08J-3R212	18.5	46.5	14.20	13.80	470	82.9
LSB08J-4R212	18.5	41.0	16.10	15.80	470	83.5
LSB10I-1R212	15	53.5	10.10	9.80	450	80.3
LSB10J-1R212	18.5	80.5	8.20	7.80	490	80.3
LSB10J-2R212	18.5	55.0	12.00	11.80	490	82.0

型式	吐出口 フランジ	CA	CB	CC	CH1	CH	FA	DA	DB	DM	φS	EA
LSB08G-1R212	200A	422	425	510	643	1065	710	160	966	1126	714	615
LSB08H-1R212	200A	460	425	510	650	1110	710	160	1088	1248	714	710
LSB08H-2R212	200A	515	425	510	700	1215	710	160	1088	1248	714	710
LSB08I-2R212	200A	565	425	510	700	1265	710	160	1088	1248	714	710
LSB08J-3R212	200A	585	450	537	700	1285	750	160	1088	1248	714	710
LSB08J-4R212	200A	535	510	590	750	1285	800	160	1088	1248	714	710
LSB10I-1R212	250A	515	425	510	700	1215	710	192.5	1098	1290	714	710
LSB10J-1R212	250A	515	425	510	700	1215	710	192.5	1188	1380	714	750
LSB10J-2R212	250A	575	425	510	700	1275	710	192.5	1098	1290	714	710

風量は2m³/min以上でご使用ください。(故障の原因となります。)

モータ:2極/3相

モータメーカーのご指定・特殊仕様モータはご相談下さい。(性能が変わる場合があります。)

※騒音値
○測定場所: 大東工場 無響音室
○測定条件: 機側より1m、測定高さ1m、
○測定位置: 吸込フィルタの中心
※吐出口は配管される状態の騒音値

