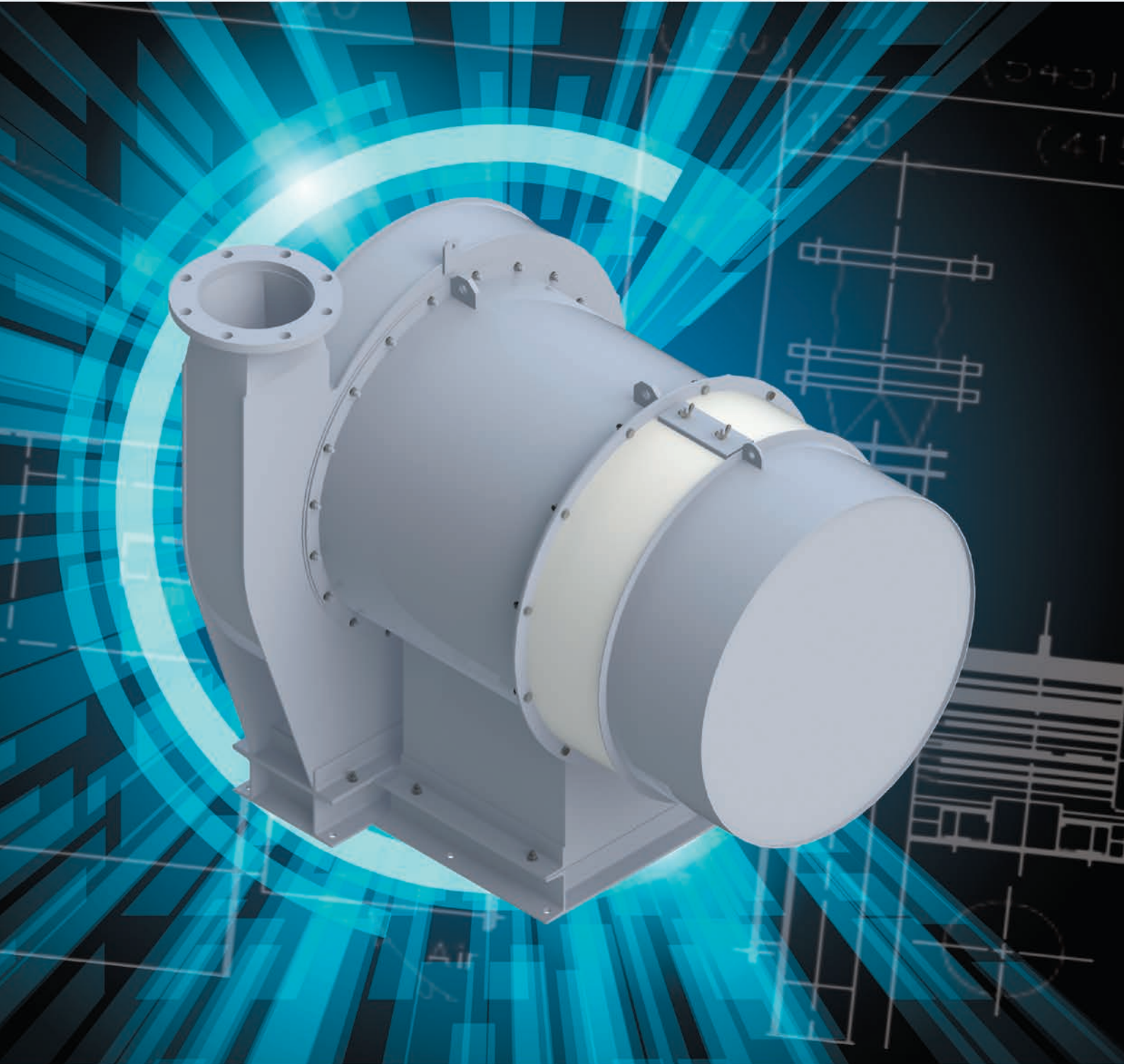


고압용 플랫커브 특성(High Pressure Flat Curve)

Silent Blower LSB 시리즈

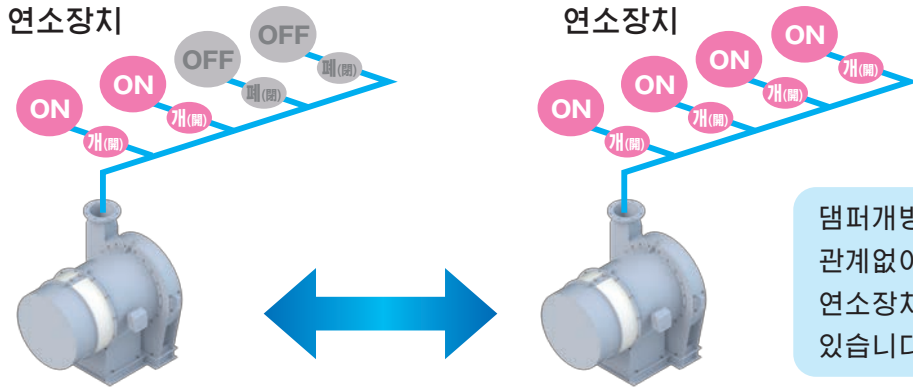
Limited Silent Blower



특징 1

풍량에 관계없이 고정압을 유지하는 플랫폼 커브

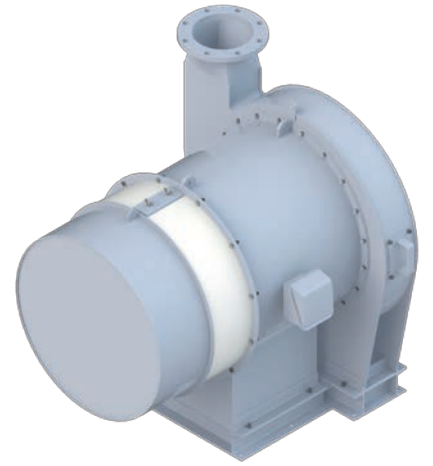
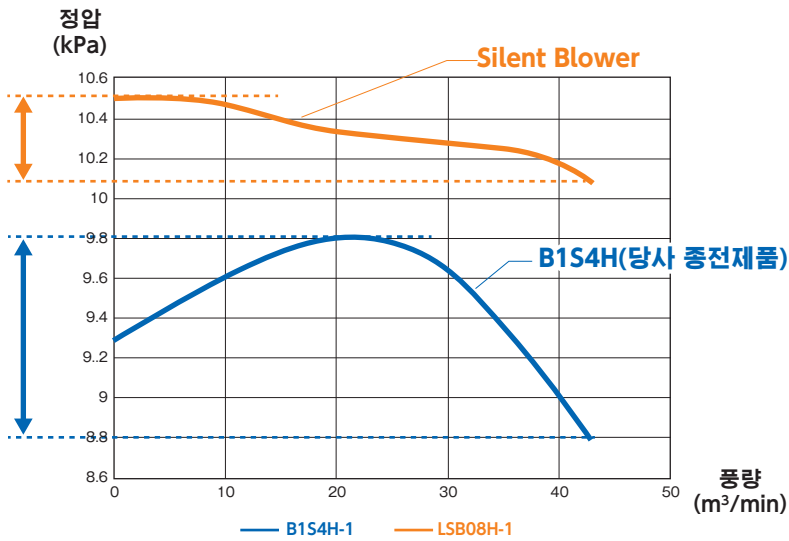
복수의 연소장치에
안정된 고압으로
급기합니다.



멤퍼개방개수(풍량)에
관계없이, 안정된 고압을
연소장치에 공급할 수
있습니다.

압력강하 : 小
풍량이 증감해도
압력 변동이 적음

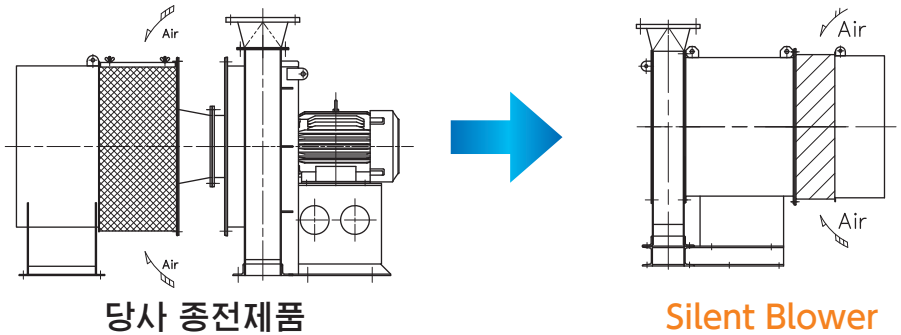
풍량저하 : 大
풍량의 증감에
따라 압력변동을
일으킴



특징 2

저소음 · 공간절약 구조

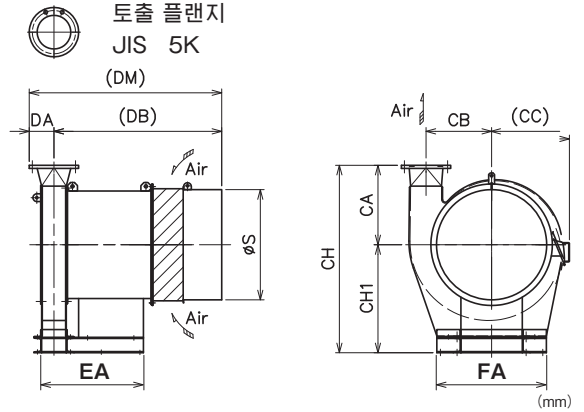
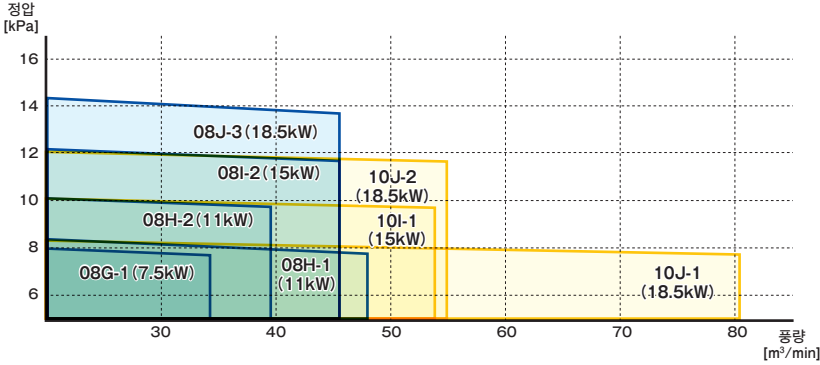
일체형 흡입필터와 사일렌서를
모터측에 설치함에 따라
공간절약 및 모터 소음 또한
대폭 감소하였습니다.



제품형식 보는법

대표형식	토출 (JIS5K플랜지)	전동기 출력	성능곡선 번호	회전방향	토출방향	전압	전원 주파수
LSB	08	G	- 1	R	2 1	1 1	
Limited Silent Blower ※내열형은 제작불가	08 : 200A 10 : 250A	G : 7.5kW H : 11kW I : 15kW J : 18.5kW		R : 우회전 L : 좌회전 M : 우회전(특주) H : 좌회전(특주)	1 : 상부수평 2 : 상부수직 3 : 하부수평 4 : 하부수직	1 : 200V급 2 : 230V급 3 : 346V급 4 : 380V급 5 : 400V급 6 : 460V급	1 : 50Hz 2 : 60Hz

50Hz



형식	출력 [kW]	최대풍량 [m³/min]	최대정압 [kPa]	최소정압 [kPa]	개략질량 [kg]	소음치 [dB(A)]
LSB08G-1R211	7.5	34.0	8.00	7.80	360	76.3
LSB08H-1R211	11	48.5	8.20	7.80	440	78.2
LSB08H-2R211	11	39.5	10.10	9.80	460	79.1
LSB08I-2R211	15	44.5	12.10	11.70	460	81.4
LSB08J-3R211	18.5	47.0	14.10	13.70	500	82.8
LSB10I-1R211	15	54.0	10.10	9.80	480	80.3
LSB10J-1R211	18.5	80.5	8.20	7.80	490	80.4
LSB10J-2R211	18.5	55.0	12.00	11.70	490	82.1

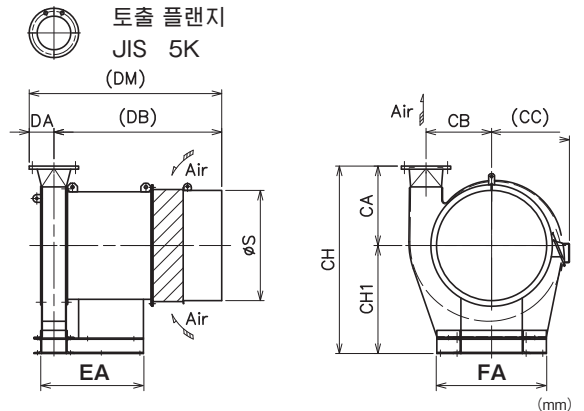
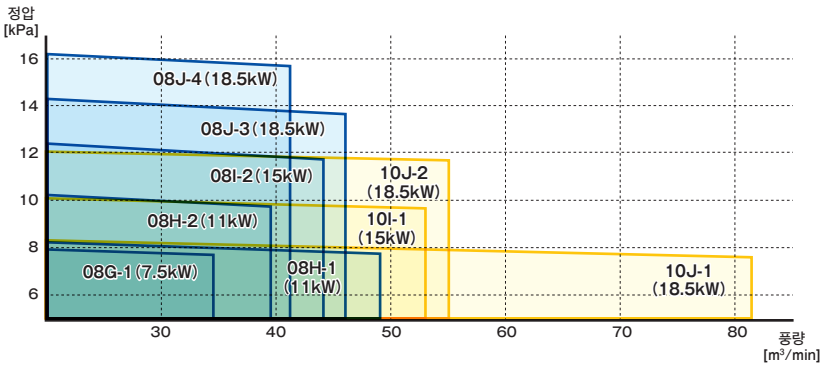
형식	토출구 플랜지	CA	CB	CC	CH1	CH	FA	DA	DB	DM	φS	EA
LSB08G-1R211	200A	452	425	510	643	1095	710	160	966	1126	714	615
LSB08H-1R211	200A	515	425	510	700	1215	710	160	1088	1248	714	710
LSB08H-2R211	200A	565	450	537	700	1265	750	160	1088	1248	714	710
LSB08I-2R211	200A	535	510	590	750	1285	800	160	1088	1248	714	710
LSB08J-3R211	200A	625	510	603	730	1355	800	160	1088	1248	714	710
LSB10I-1R211	250A	575	450	537	700	1275	750	192.5	1098	1290	714	710
LSB10J-1R211	250A	515	425	510	700	1215	710	192.5	1188	1380	714	750
LSB10J-2R211	250A	535	510	590	750	1285	800	192.5	1098	1290	714	710

풍량은 2m³/min 이상으로 사용해 주십시오.(고장의 원인이 됩니다.)

모터 : 2극 / 3상

모터 메이커 지정 혹은 특주사양 모터의 경우 문의 바랍니다. (성능이 변할 수 있습니다.)

60Hz



형식	출력 [kW]	최대풍량 [m³/min]	최대정압 [kPa]	최소정압 [kPa]	개략질량 [kg]	소음치 [dB(A)]
LSB08G-1R212	7.5	34.0	8.00	7.80	350	76.3
LSB08H-1R212	11	48.0	8.20	7.90	400	78.1
LSB08H-2R212	11	39.5	10.10	9.80	440	79.1
LSB08I-2R212	15	44.5	12.20	11.80	460	81.1
LSB08J-3R212	18.5	46.5	14.20	13.80	470	82.9
LSB08J-4R212	18.5	41.0	16.10	15.80	470	83.5
LSB10I-1R212	15	53.5	10.10	9.80	450	80.3
LSB10J-1R212	18.5	80.5	8.20	7.80	490	80.3
LSB10J-2R212	18.5	55.0	12.00	11.80	490	82.0

형식	토출구 플랜지	CA	CB	CC	CH1	CH	FA	DA	DB	DM	φS	EA
LSB08G-1R212	200A	422	425	510	643	1065	710	160	966	1126	714	615
LSB08H-1R212	200A	460	425	510	650	1110	710	160	1088	1248	714	710
LSB08H-2R212	200A	515	425	510	700	1215	710	160	1088	1248	714	710
LSB08I-2R212	200A	565	425	510	700	1265	750	160	1088	1248	714	710
LSB08J-3R212	200A	585	450	537	700	1285	750	160	1088	1248	714	710
LSB08J-4R212	200A	535	510	590	750	1285	800	160	1088	1248	714	710
LSB10I-1R212	250A	515	425	510	700	1215	710	192.5	1098	1290	714	710
LSB10J-1R212	250A	515	425	510	700	1215	710	192.5	1188	1380	714	750
LSB10J-2R212	250A	575	425	510	700	1275	710	192.5	1098	1290	714	710

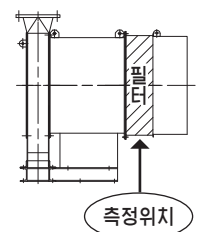
풍량은 2m³/min 이상으로 사용해 주십시오.(고장의 원인이 됩니다.)

모터 : 2극 / 3상

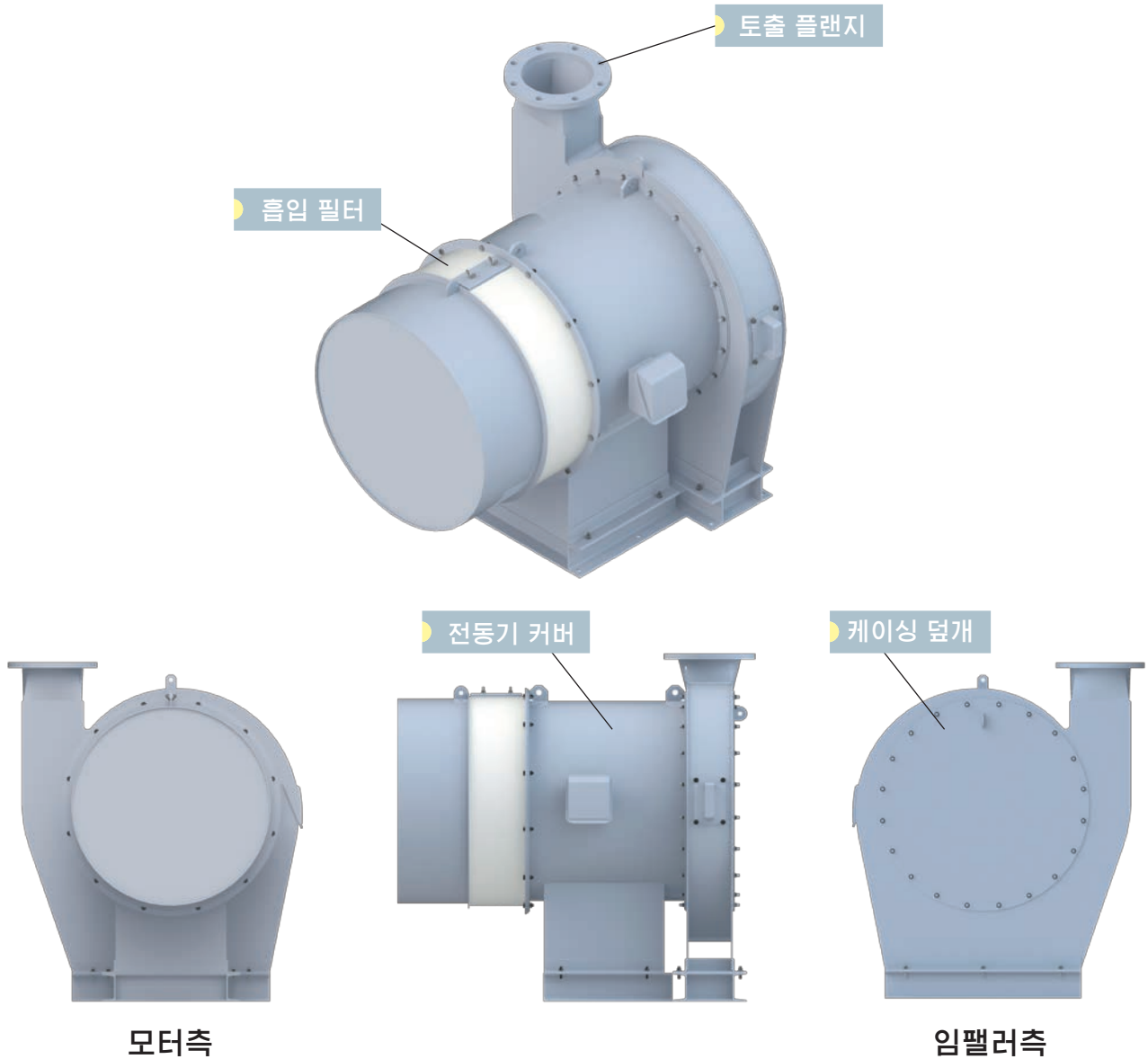
모터 메이커 지정 혹은 특주사양 모터의 경우 문의 바랍니다. (성능이 변할 수 있습니다.)

※소음치

- 측정장소 : 다이토공장 무향음실
- 측정조건 : 기기 옆에서 1m, 측정높이 1m
- 측정위치 : 흡입필터의 중심
- ※토출구는 배관된 상태의 소음치



각 부위 명칭



용도사례

고압을 필요로 하는 각종 공업로에 최적입니다.

- 금속재질을 용해하는 용해로, 유지로
- 소둔(어닐링)처리를 위한 소둔로
- 단조처리를 위한 소성로 등

※이 카탈로그의 내용은 예고없이 변경되는 경우가 있습니다.

■ 대리점

Showa Denki Group
쇼와덴키코리아주식회사

31094 충청남도 천안시 서북구 백석공단 1로10,
 천안 미래 에이스하이테크시티 A동 제710호
 TEL: (+82)041-906-5710 FAX: (+82)041-906-5720
 E-mail: skr@showadenki.co.jp

<http://www.showadenki.co.kr>

showadenki

Search

