

WindracerTM

让工作现场可以...



1

散热

将积在室内难以排放的热气排出。

2

节能

设置在空调出风口，快速地将冷热空气送至室内各角落。

3

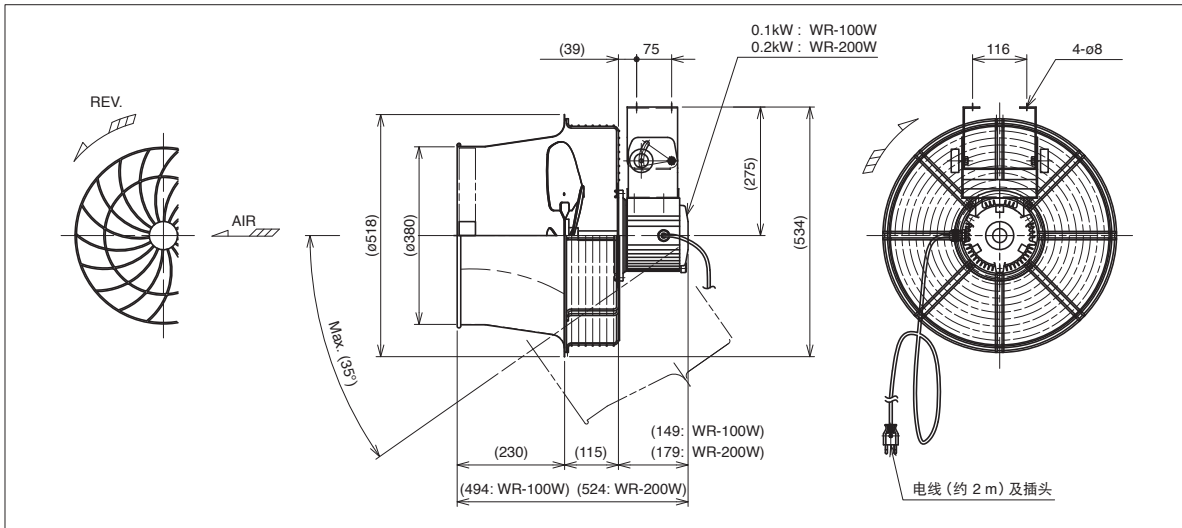
干燥冷却

缩短机械零件的冷却时间及加强干燥效果。

**让工厂内环境更舒适！
加强空气循环，改善温度不均！**

昭和电机可协助客制化与改善工程提案，为您打造舒适的职场环境。

外观尺寸图



倾斜安装示例



根据需要
更改角度！

安装示例

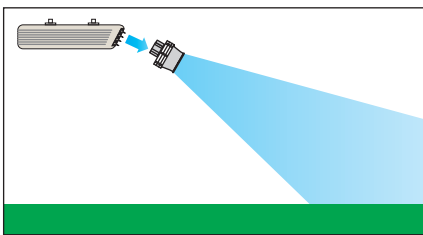


透过接力式送风，
让工厂内部空气
达到循环效果！

标准规格表

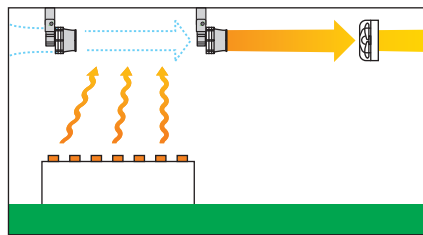
型号	电相	输出 (W)	频率 (Hz)	电压 (V)	额定电流值 (A)	噪音值 (dB (A))	送风角度 (°)	重量 (kg)
WR-100W	1	100	50	220 带插头	1.0	56	35	15
WR-200W		200	50		2.2	66		17

改善空气循环达到调节温度的效果



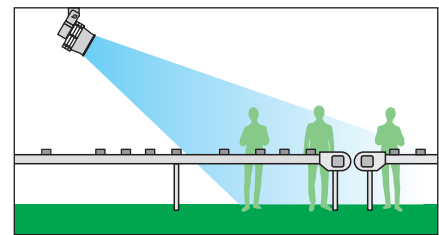
在空调机器的出风口前方安装 Windracer，即可有效且持续地送出冷气或暖气。

诱导热气及蒸汽排放



直列安装多台 Windracer，即可将工厂内产生的热气及蒸汽有效地送至换气扇。

局部送风



针对局部送风给在高湿高热环境下的工作人员。(单点送风抗暑)

■会员资格

日本电机工业协会 (JEMA)
日本机床附件协会 (JMMA)
日本贸易振兴机构 (JETRO)

■经销商

昭和電機株式会社

海外营业部

574-0052 日本大阪府大东市新北町1番25号
电话: +81-72-871-1511 传真: +81-72-870-7243
E-mail: web-info@showadenki.co.jp