



# 研磨机·磨床专用 油雾回收机

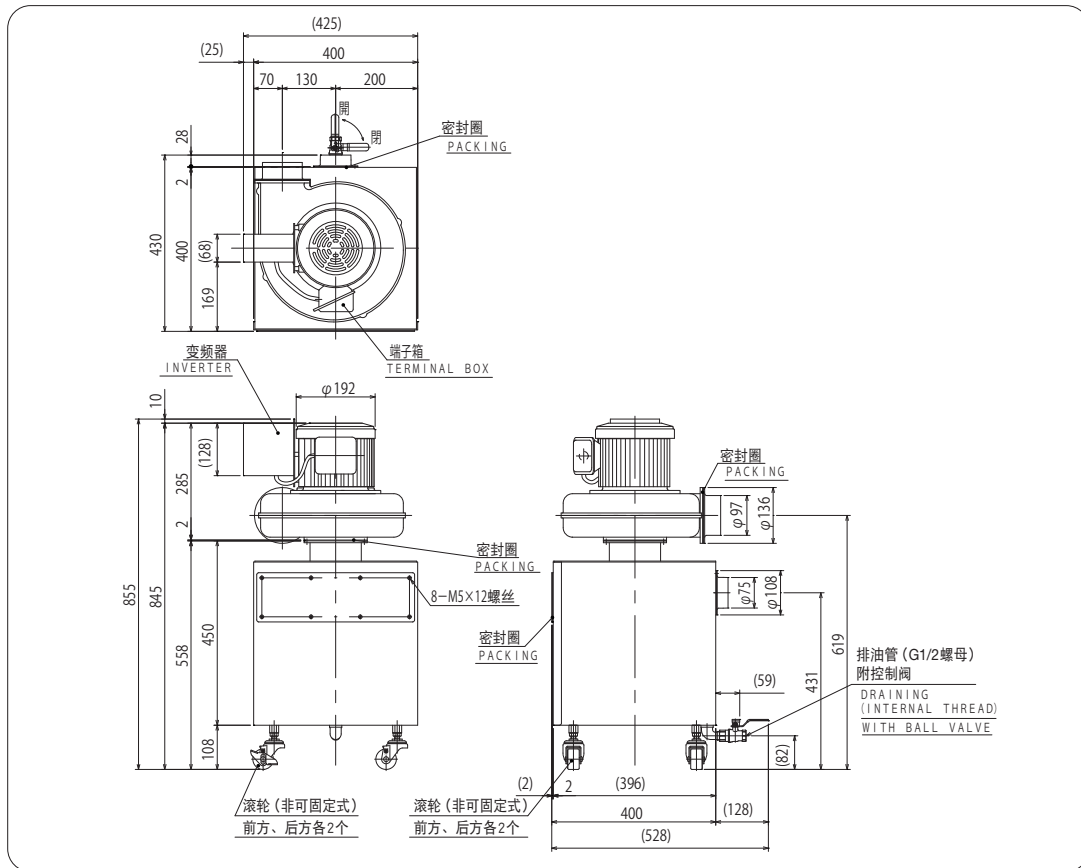
**1** 接管完成后可立即使用！

**2** 附有滚轮可自由移动位置

**3** 可调节风量！（附变频器）



## 外观尺寸图



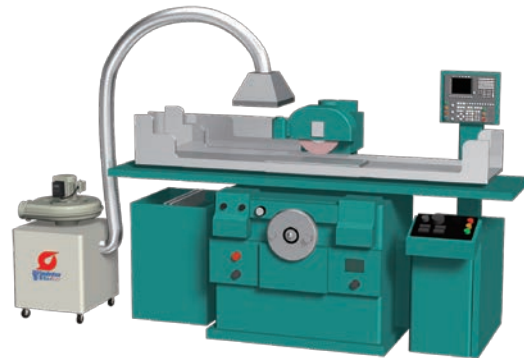
## 标准规格

产品编号	型号	吸入口法兰 外径 (mm)	相	极数 (P)	输出 (kW)	50Hz		60Hz		最高 吸气 温度 (°C)	噪音 (dB (A)) 50/60Hz	集尘 容量 (ℓ)	概略 重量 (kg)
						最大风量 (m³/min)	最大静压 (kPa)	最大风量 (m³/min)	最大静压 (kPa)				
10012914	GRM-H04T	φ 75	3	2	0.4	8.3	1.25	9.8	1.75	40	71	11.8	37

可配合特制 ● 异电压 ● 涂装色

## 用途事例

- 平面磨床
- 圆筒磨床
- 内孔磨床
- 无心磨床



### 会员资格

日本电机工业协会 (JEMA)  
日本机床附件协会 (JMAA)  
日本贸易振兴机构 (JETRO)

### 经销商

## 昭和電機株式会社

海外营业部

574-0052 日本大阪府大东市新田北町1番25号  
电话: +81-72-871-1511 传真: +81-72-870-7243  
E-mail: web-info@showadenki.co.jp