

NEW Gust blower (U2S-H)

เปลี่ยนโมเดลสเปคมอเตอร์ไฟฟ้าเป็นแบบประสิทธิภาพสูง



U2S-H370



มอเตอร์ IE1



มอเตอร์ IE3

U2S-220



U2S-H220

U2S-370



U2S-H370

U2S-750



U2S-H750

เริ่มสั่งจากรุ่นใหม่ได้ตั้งแต่ มกราคม พ.ศ.2564 เป็นต้นไป

ข้อมูลทางเทคนิค

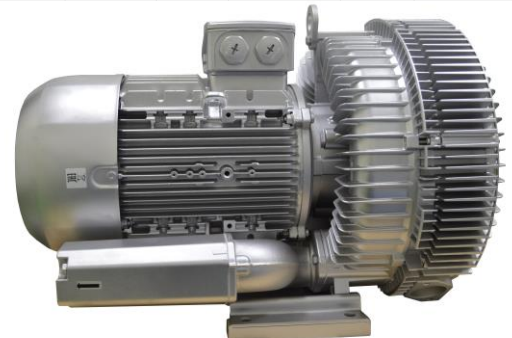
รุ่น	เฟส	เอาต์พุต (kW)		ระบบไฟฟ้า (A) 200V				50Hz					60Hz				
				ฝั่งดูดลม		ฝั่งปล่อยลม		ฝั่งดูดลม		ฝั่งปล่อยลม		ปริมาณดูดลมสูงสุด m ³ /min	ฝั่งดูดลม		ฝั่งปล่อยลม		ปริมาณปล่อยลมสูงสุด m ³ /min
		50 Hz	60 Hz	50 Hz	60 Hz	50 Hz	60 Hz	ปริมาณลมต่ำสุด m ³ /min	แรงดันสูงสุด kPa	ปริมาณลมต่ำสุด m ³ /min	แรงดันสูงสุด kPa		ปริมาณลมต่ำสุด m ³ /min	แรงดันสูงสุด kPa	ปริมาณลมต่ำสุด m ³ /min	แรงดันสูงสุด kPa	
U2S-H220	3	2.5	3.0	9.9	12.0	9.9	12.0	0.7	22.5	2.2	21.0	5.0	2.1	22.0	3.8	17.5	6.0
U2S-H370	3	4.6	5.3	13.1	18.4	17.1	19.6	0.7	31.0	1.0	42.0	5.2	0.7	36.5	2.5	37.5	6.2
U2S-H750	3	8.6	9.9	22.9	32.6	30.8	35.2	1.0	27.5	2.0	38.5	7.8	2.0	31.0	5.2	29.5	9.2



U2S-H220



U2S-H370

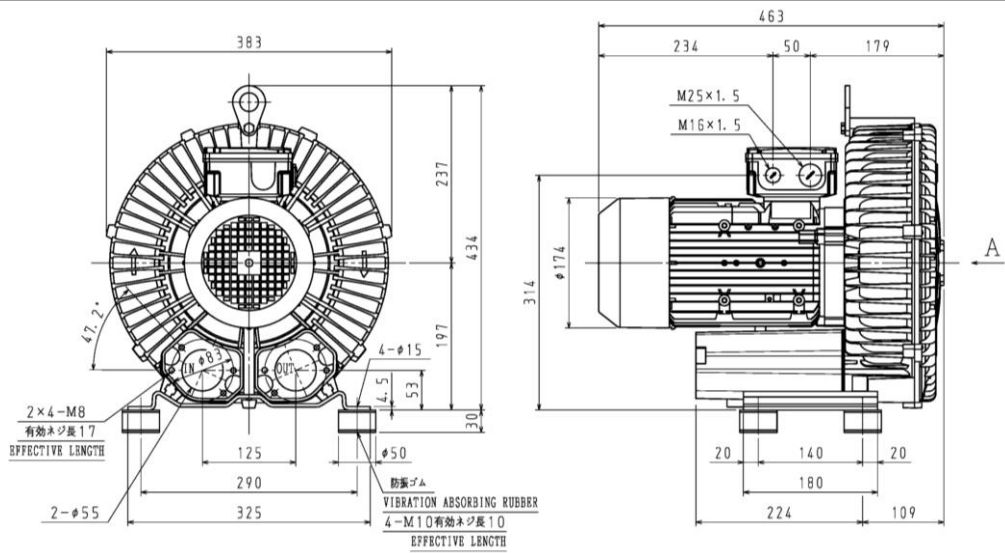


U2S-H750

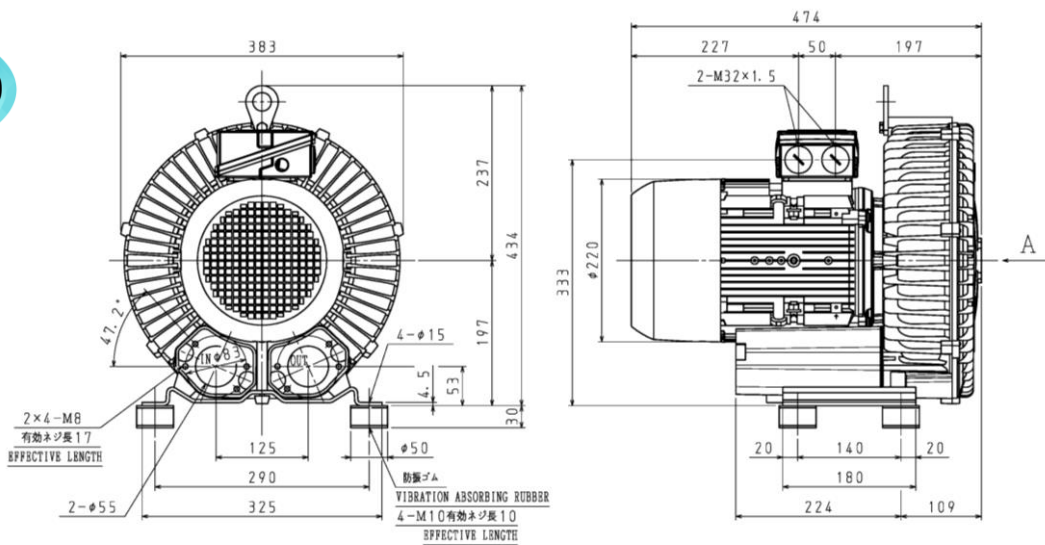
Moving in new ways.

— MAGOKORO Company —

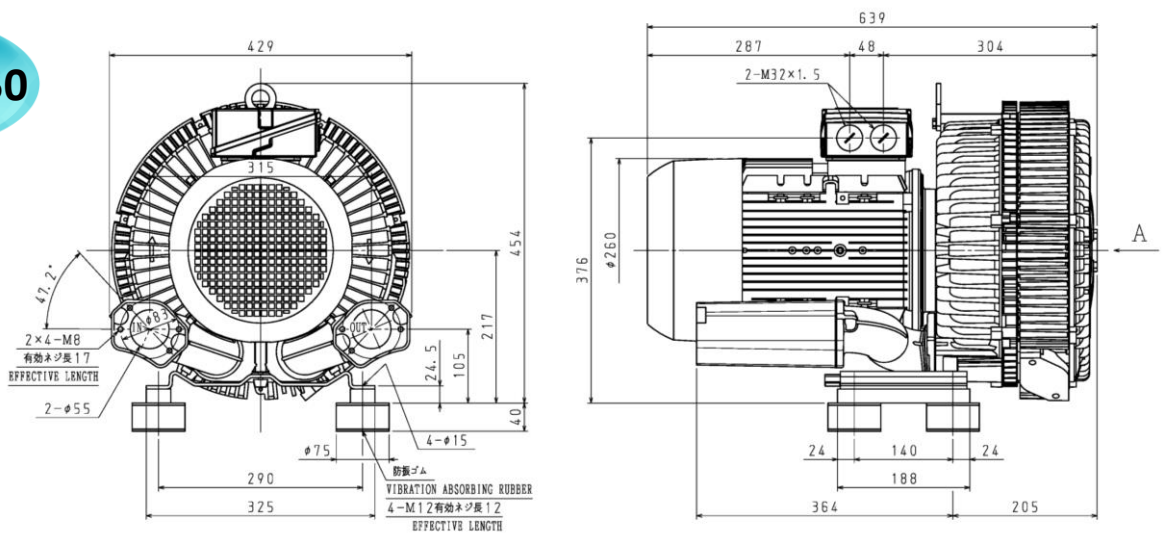
U2S-H220



U2S-H370



U2S-H750



ตัวแทนขาย

Showa Denki Group
Showa Denki Thailand

Showadenki (Thailand) Co., Ltd.

เลขที่ 1/46 หมู่บ้านแกรนด์ เดอ วิลล์ ซอยสุภาพงษ์ 1 (ศรีนครินทร์ 42)
ถนนศรีนครินทร์ แขวงหนองบอน เขตประเวศ กรุงเทพมหานคร 10250

TEL : 02-330-8798 FAX : 02-330-8799

E-mail : sthinquiry@showadenki.co.jp