

# NEW ガストブロア(U2S-H)

## 高効率電動機仕様へモデルチェンジ



U2S-H370

<b>旧</b> IE1仕様		<b>新</b> IE3仕様
U2S-220	➔	U2S-H220
U2S-370	➔	U2S-H370
U2S-750	➔	U2S-H750

2021年1月よりIE3仕様の受注を開始します。

### 標準仕様表

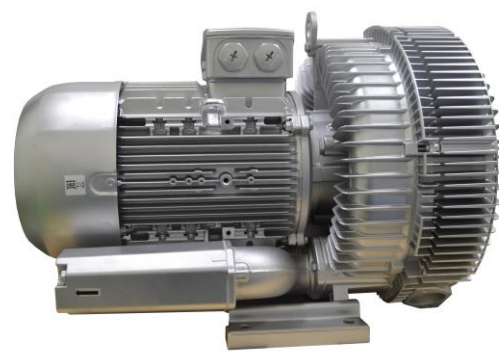
型式	相	表示出力 (kW)		電流 (A) 200V				50Hz					60Hz				
				吸込特性		吐出特性		吸込特性		吐出特性		吸込吐出 最大風量 m <sup>3</sup> /min	吸込特性		吐出特性		吸込吐出 最大風量 m <sup>3</sup> /min
		50 Hz	60 Hz	50 Hz	60 Hz	50 Hz	60 Hz	50 Hz	60 Hz	最小風量 m <sup>3</sup> /min	最大静圧 kPa		最小風量 m <sup>3</sup> /min	最大静圧 kPa	最小風量 m <sup>3</sup> /min	最大静圧 kPa	
U2S-H220	3	2.5	3.0	9.9	12.0	9.9	12.0	0.7	22.5	2.2	21.0	5.0	2.1	22.0	3.8	17.5	6.0
U2S-H370	3	4.6	5.3	13.1	18.4	17.1	19.6	0.7	31.0	1.0	42.0	5.2	0.7	36.5	2.5	37.5	6.2
U2S-H750	3	8.6	9.9	22.9	32.6	30.8	35.2	1.0	27.5	2.0	38.5	7.8	2.0	31.0	5.2	29.5	9.2



U2S-H220



U2S-H370



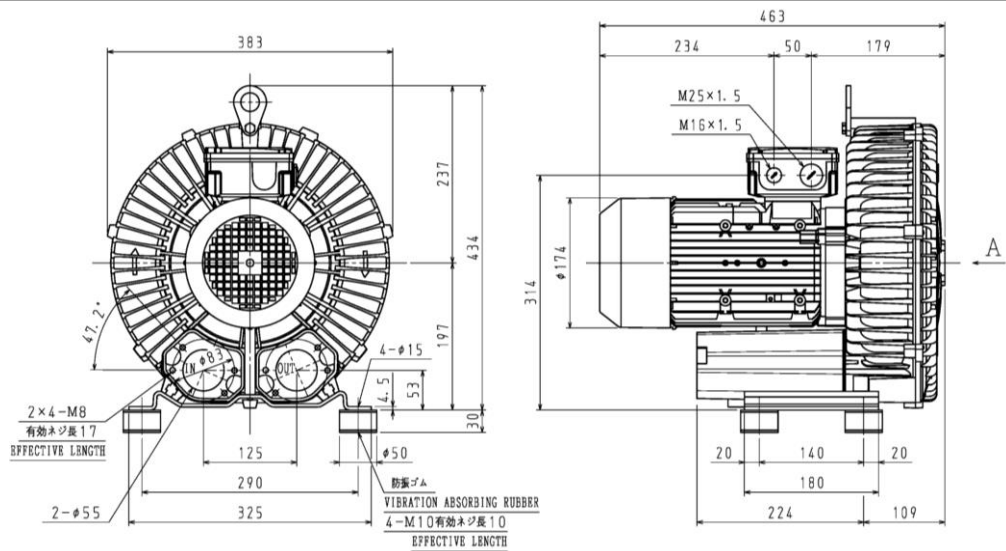
U2S-H750

Moving in new ways.

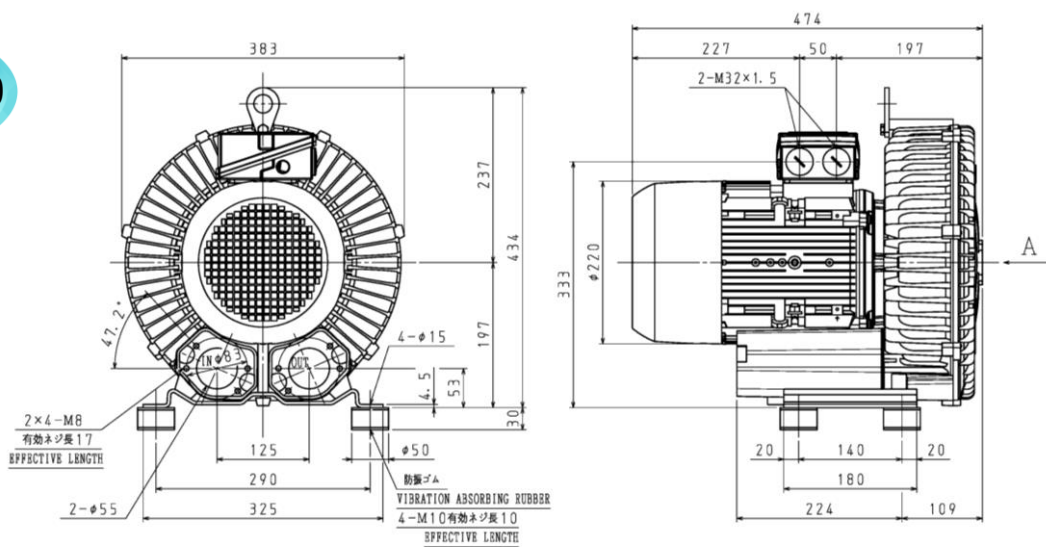
— MAGOKORO Company —

# 外形寸法図

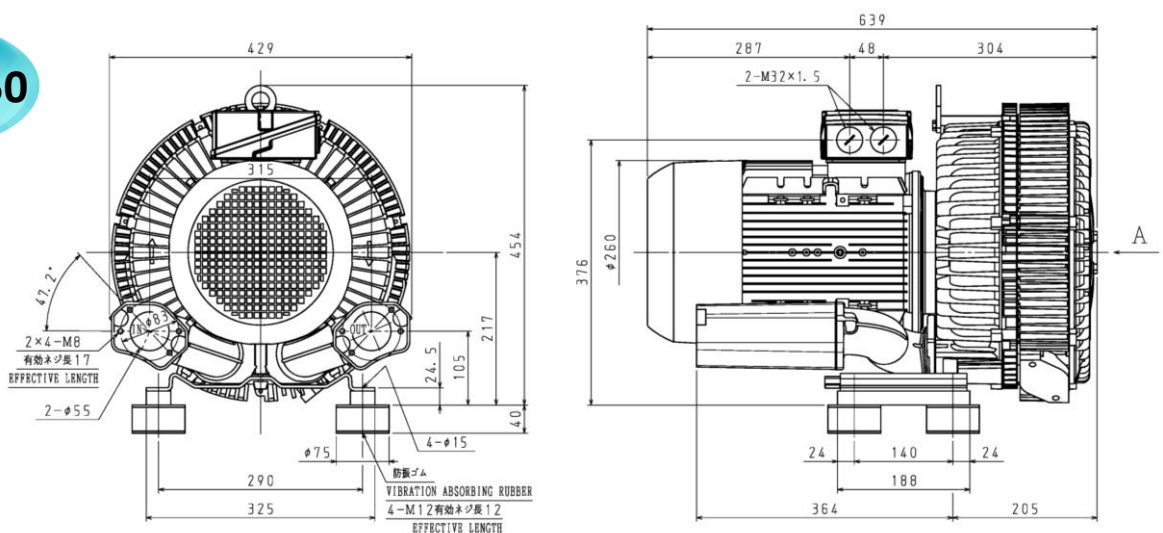
## U2S-H220



## U2S-H370



## U2S-H750



販売代理店

**Showa Denki Group**  
**昭和電機株式会社**

東京支店 ☎03(5833)3201	大阪本社営業部 ☎072(873)1221
札幌営業所 ☎011(792)8175	岡山営業所 ☎086(242)3351
北関東営業所 ☎0277(78)6431	滋賀営業所 ☎077(583)5555
仙台営業所 ☎022(782)9901	福岡営業所 ☎092(472)6631
名古屋支店 ☎052(821)1211	エンジニアリング海外営業部
金沢営業所 ☎076(223)1122	☎072(871)1511

昭和電機 検索 <http://www.showadenki.co.jp>