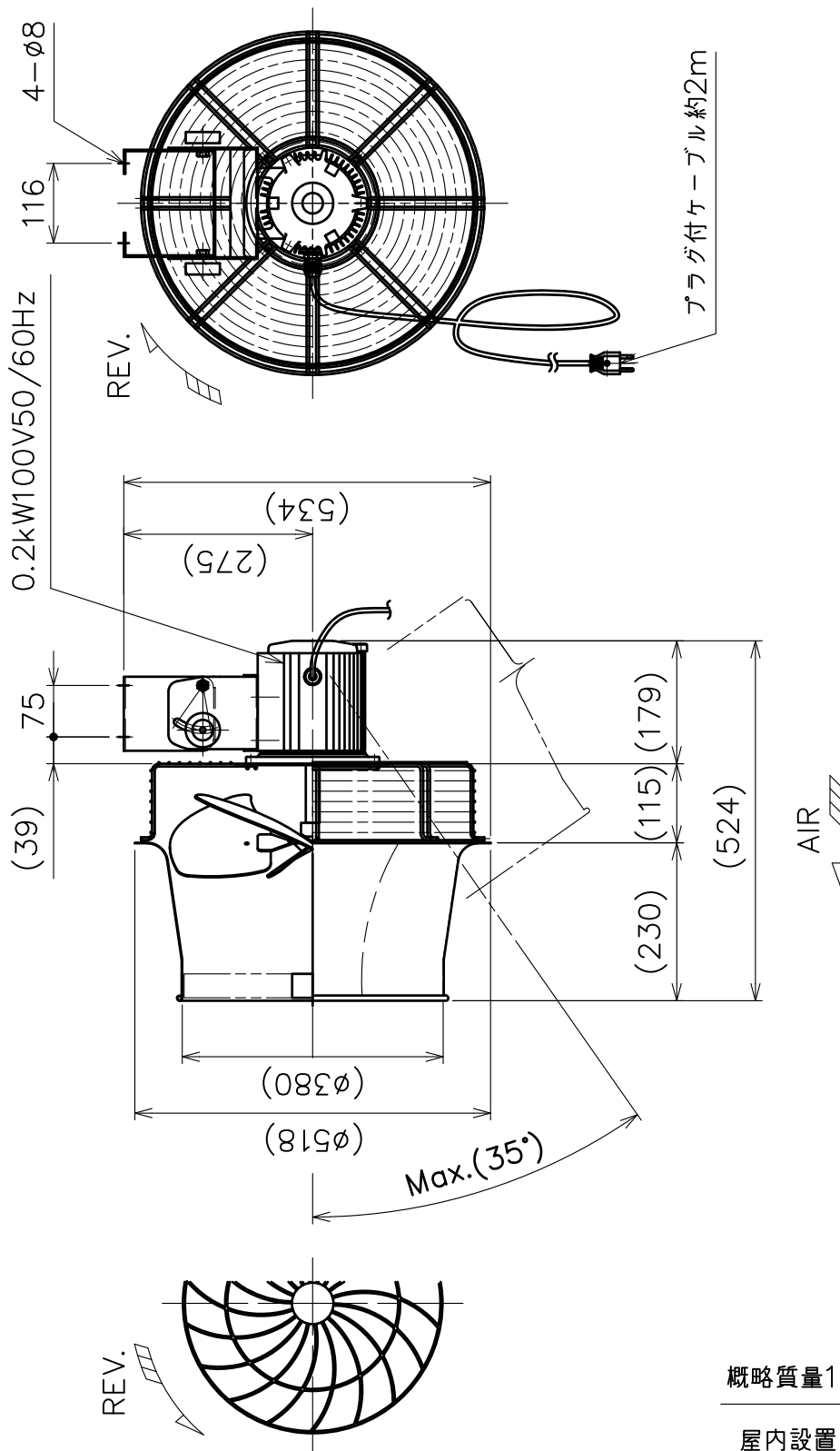


図歴				御納入先	殿
				御注文先	殿
△x	変更日	変更内容	変更	弊社手配番号	
△x					
△x					



尺度 SCALE 1/10	作成 DRAW	T.Yamauchi	作成日 DATE	2014/12/11
	確認 CONFIRM	T.Yamauchi	品名 TYPE	WR-200N
	承認 APPROVE	H.KUSABA	図名 TITLE	外形寸法図
昭和電機株式会社 伊賀工場 SHOWA DENKI CO.,LTD IGA FACTORY			図番 DRAWING NO.	VAA16-196