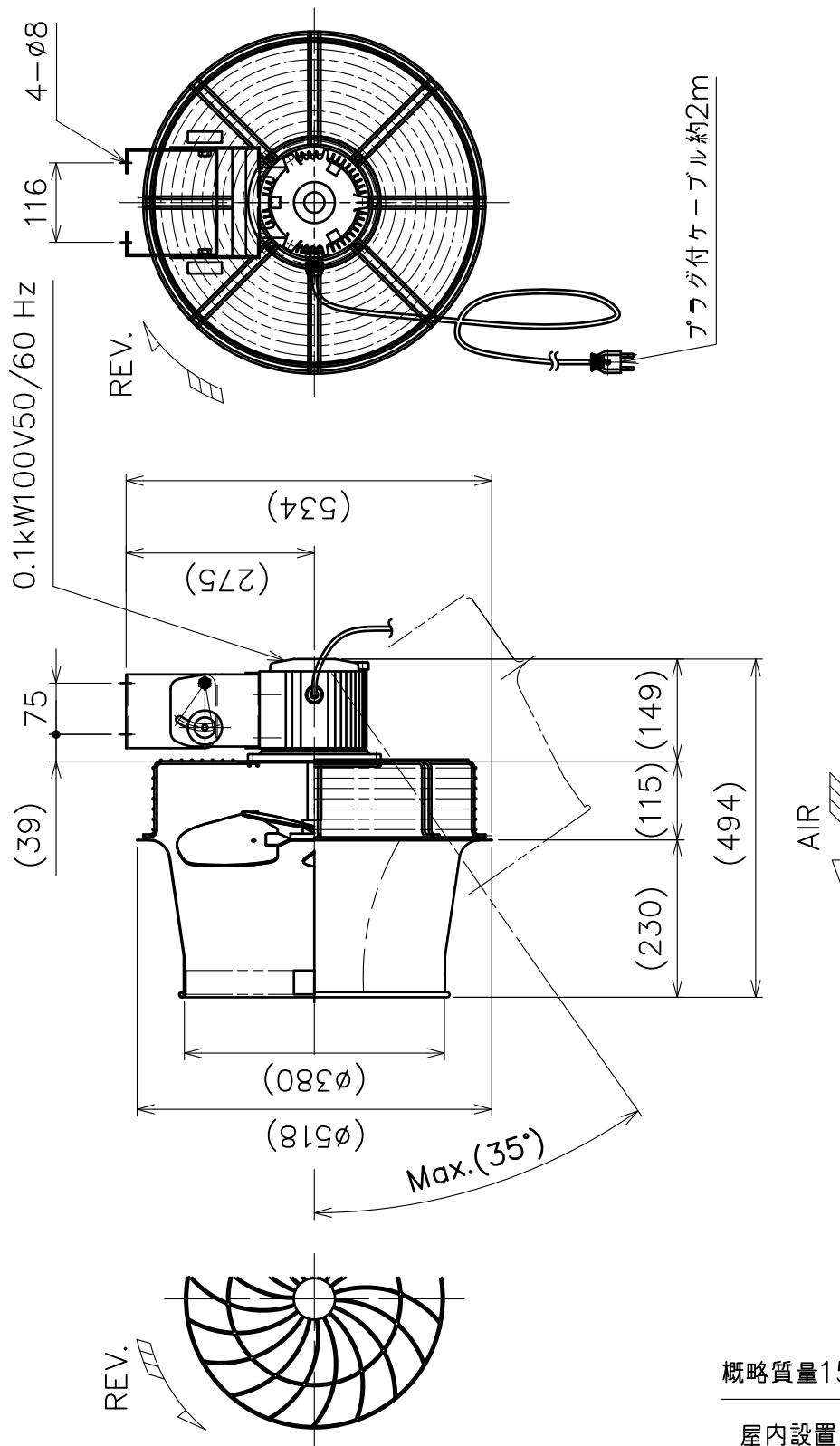


| | | | | | |
|----|-----|------|----|--------|---|
| 図歴 | | | | 御納入先 | 殿 |
| | | | | 御注文先 | 殿 |
| △x | 変更日 | 変更内容 | 変更 | 弊社手配番号 | |
| △x | | | | | |
| △x | | | | | |



概略質量15kg

屋内設置

| | | | | |
|--|---------------|------------|-------------------|------------|
| 尺度 SCALE 1/10 | 作成 DRAW | T.Yamauchi | 作成日 DATE | 2014/12/11 |
| | 確認 CONFIRM | T.Yamauchi | 品名 TYPE | WR-100N |
| | 承認 APPROVE | H.KUSABA | 図名 TITLE | 外形寸法図 |
| 昭和電機株式会社 伊賀工場 SHOWA DENKI CO.,LTD IGA FACTORY | | | 図番 DRAWING NO. | VAA16-195 |