



小型溶接ヒューム回収装置 ヒュームレーサ

溶接作業でのヒューム等が発生する
劣悪な作業環境を改善します！

S シングルタンク

軽量コンパクトで、移動も楽々。
小型ボディーで強力吸引！
アーク溶接に最適!!



形式
FRM-H15
モータ出力
1.5kW



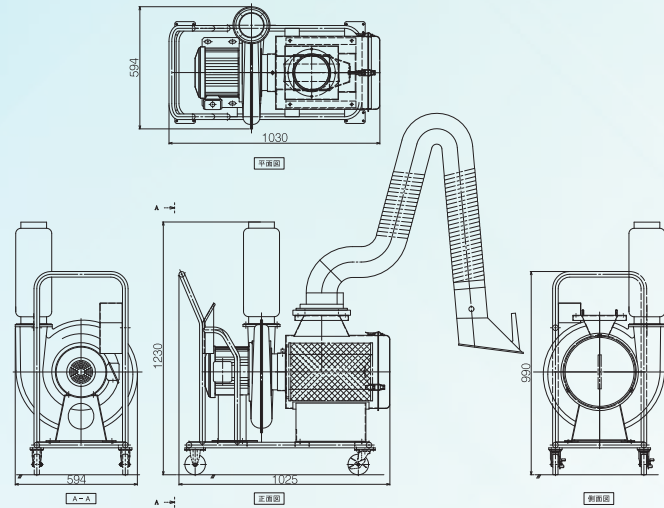
形式
FRM-H37
モータ出力
3.7kW

D ダブルタンク

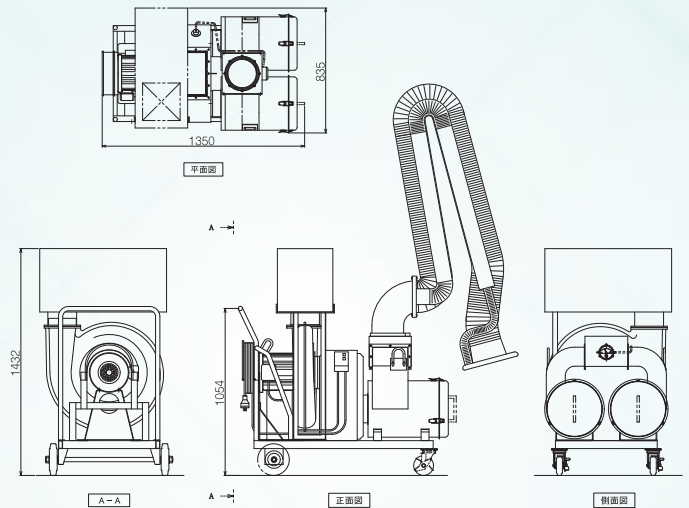
大風量タイプ、超軽量。
大型キャスター付なので、移動も楽々。
フィルタが2個なので長期メンテナンス不要
溶接点から離して使えるので、どんな溶接もOK!

外形寸法図

S シングルタンク



D ダブルタンク



標準仕様

	シングルタンク	ダブルタンク	備考
ヒュームレーサ形式	FRM-H15	FRM-H37	
吸込風速	11m/s	17m/s	吸込ダクトの傾きによって風速は多少前後します。
電動機	1.5kW 2P	3.7kW 2P	
電圧	200V or 380V	200V or 380V	ご注文時にご使用になる電圧をご連絡ください。
周波数	50Hz or 60Hz	50Hz or 60Hz	ご注文時にご使用になる周波数をご連絡ください。
フィルタ	カートリッジ式コットンフィルタ (1個)	カートリッジ式コットンフィルタ (2個)	
概略質量	約 100kg	約 150kg	

用途事例



■ 加盟団体

- 一般社団法人 日本電機工業会 (JEMA)
- 一般社団法人 日本工作機器工業会 (JMAA)
- 独立行政法人 日本貿易振興機構 (JETRO)

■ 代理店

SHOWA DENKI CO., LTD.

海外営業部

〒574-0052 大阪府大東市新田北町1-25

Tel: +81-72-871-1511 Fax: +81-72-870-7243

E-mail: web-info@showadenki.co.jp

SHOWA DENKI (THAILAND) CO., LTD.

No1/46 Soi2 Grande De Ville, Soi Supapong 1 (Soi Srinakarin 42),
SriNakarin Road Nongbon, Pravet Bangkok, Thailand 10250

Tel: +66-2330-8798 Fax: +66-2330-8799

E-mail: wannapha@showadenki.co.jp

(Thai, Japanese, English)